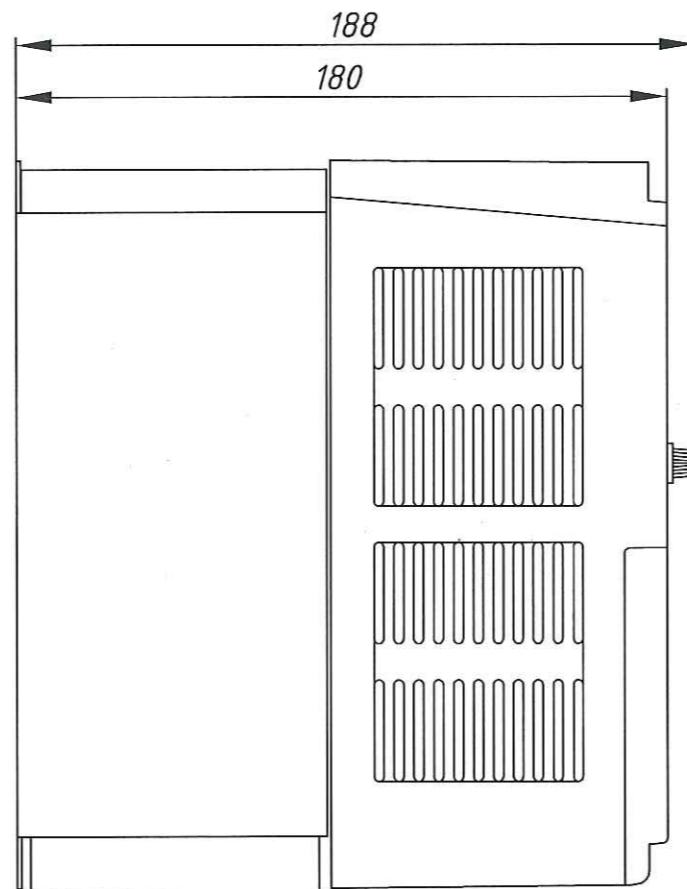
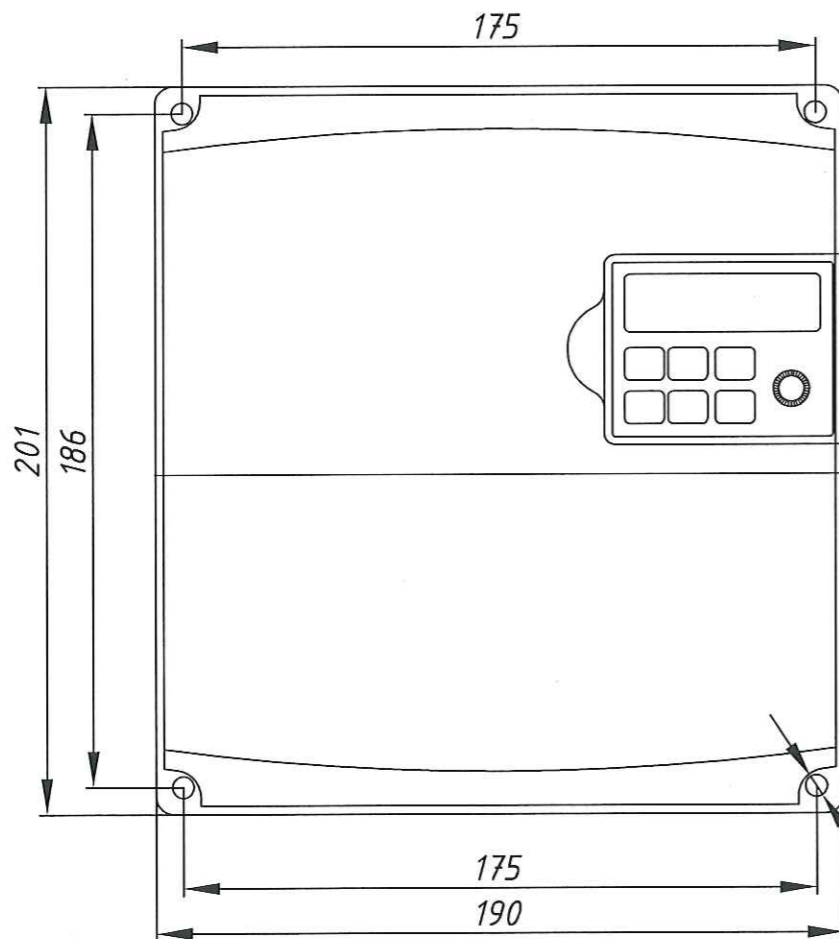
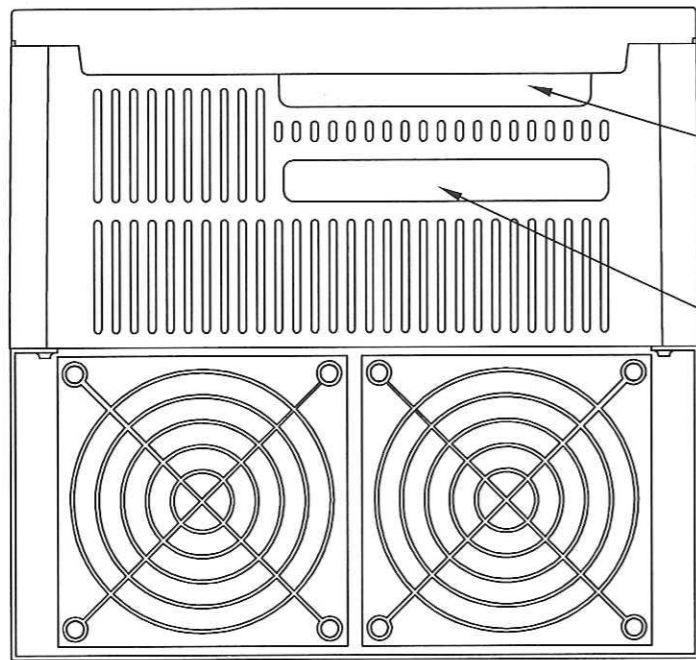


ВАЮУ.435Х21.007-01.05ГЧ



Φ6
4 отв.

1. Силовые клеммы представляют из себя клеммник барьерный винтовой под кольцевой наконечник Φ6.
2. Клеммы управления представляют из себя клеммник винтовой под трубчатый наконечник, максимальное сечение зажимаемого провода 0,75 кв.мм.

Инв. N подл.	Подп. и дата
Инв. N Дубл.	Подп. и дата
Взам. инв. N	Подп. и дата
Инв. N	Подп. и дата

				ВАЮУ.435Х21.007-01.05ГЧ				
Изм.	Лист	№ документа	Подпись	Дата	Преобразователь частоты	Лит.	Масса	Масштаб
Разраб.		Головач	<i>[Signature]</i>	05.10.18	ЕЗ-8100-007...010Н		5	1:2
Пров.		Рожков	<i>[Signature]</i>	10.12.18	Габаритный чертеж	Лист		Листов 1
Т. контр.								
Н. контр.								
Утв.		Крикунова	<i>[Signature]</i>					
						000 "Компания Веспер"		