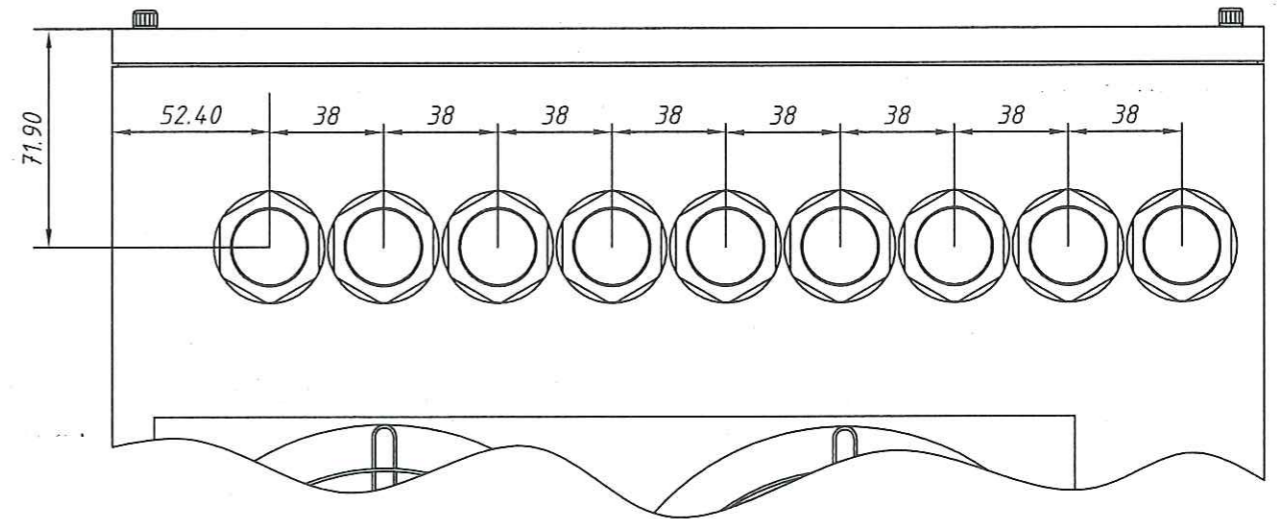
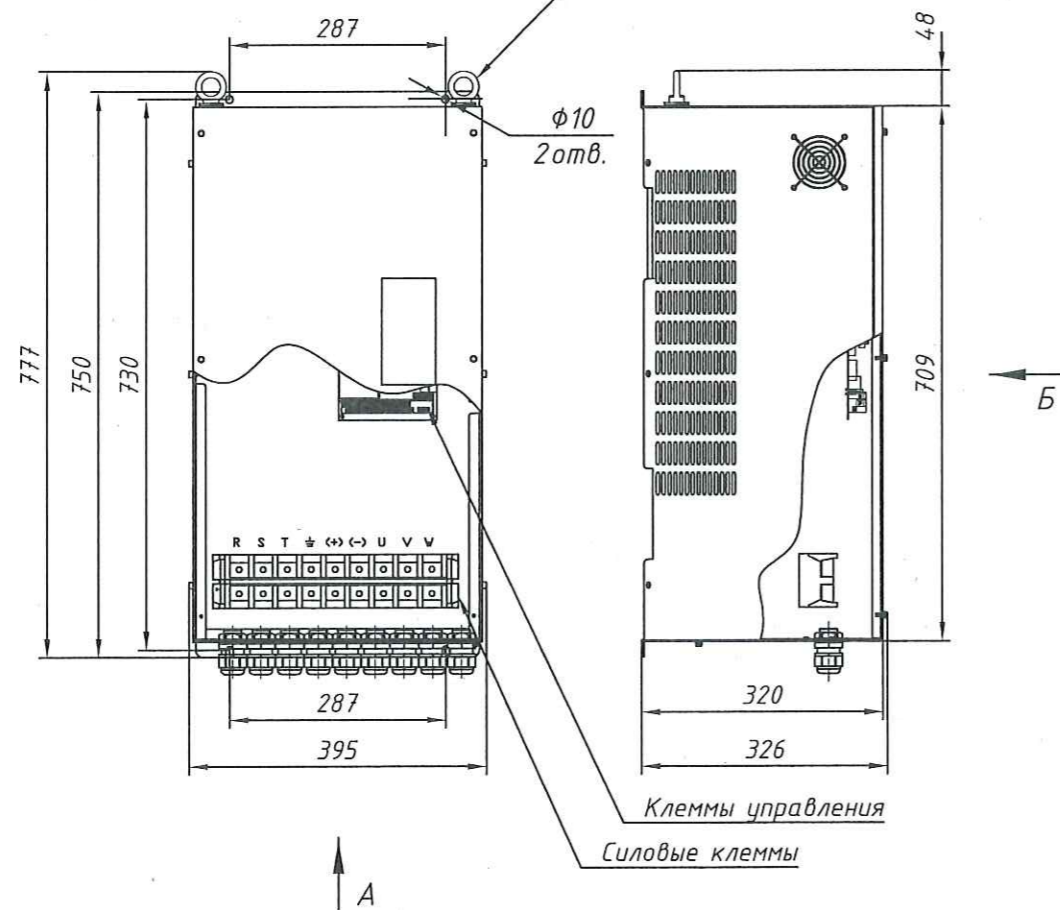
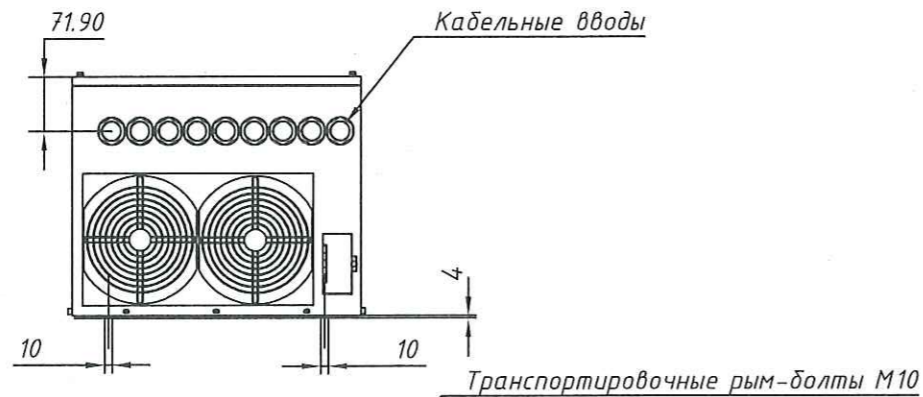
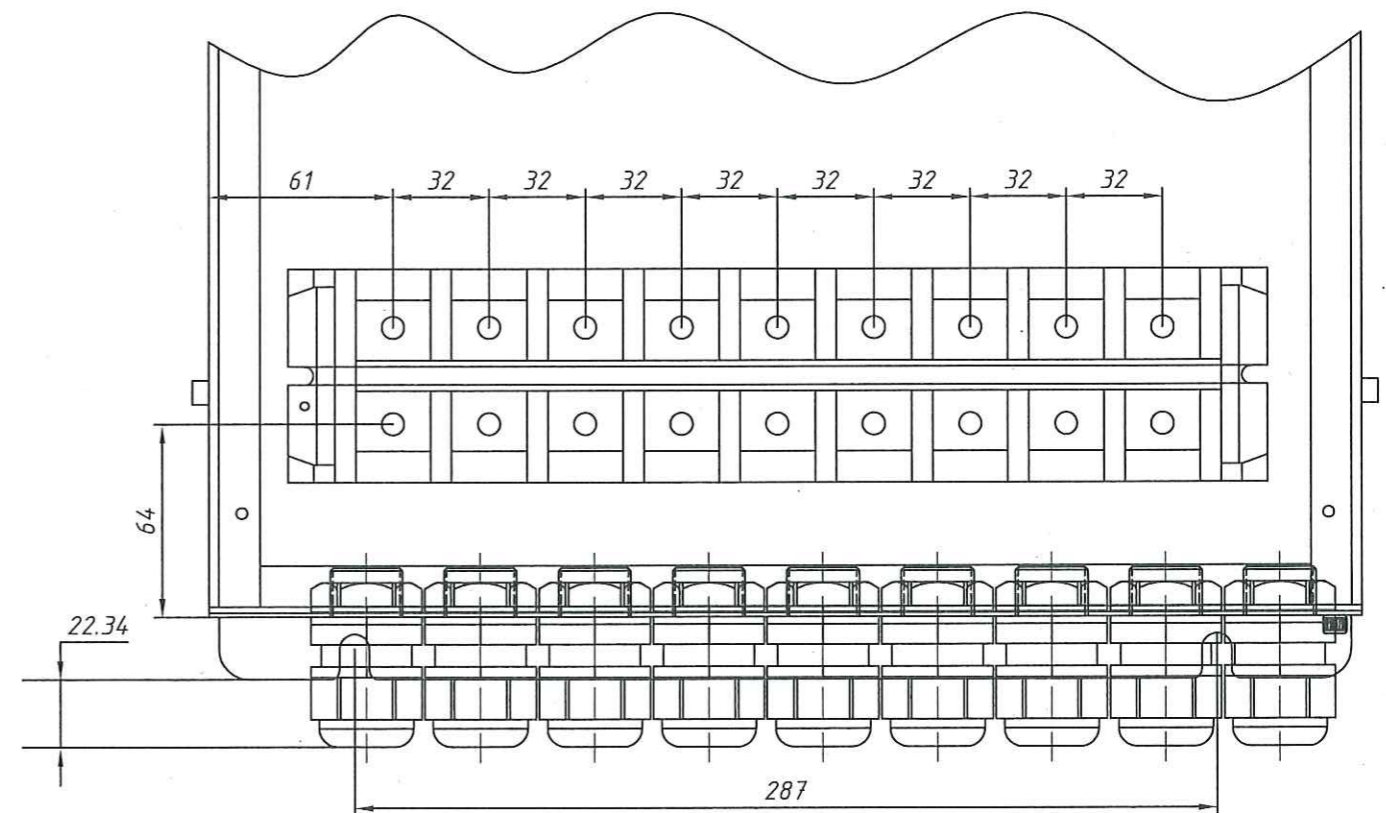


Вид А
Масштаб 1:2.5



Вид Б
Масштаб 1:2.5



1. Силовые клеммы представляют из себя клеммник барьерный винтовой под кольцевой наконечник Ф8.
2. Клеммы управления представляют из себя клеммник барьерный винтовой под кольцевой наконечник Ф3.
3. Максимальный диаметр подводимых кабелей 16мм.

				ВАЮЧ.435Х21.001-03.28ГЧ			
Изм.	Лист	№ документа	Подпись	Дата	Лит.	Масса	Масштаб
Разраб.	Салла		<i>[Signature]</i>			48	1:10
Пров.	Беляков		<i>[Signature]</i>		Преобразователь частоты EI-9011-075H, -100H IP54 Габаритный чертеж		
Т. контр.							
Н. контр.					Лист	Листов 1	
Утв.	Крикунова		<i>[Signature]</i>		ООО "Компания Веспер"		

Инв. N подл. Подп. и дата
Взам. инв. N Инв. N Дубл. Подп. и дата