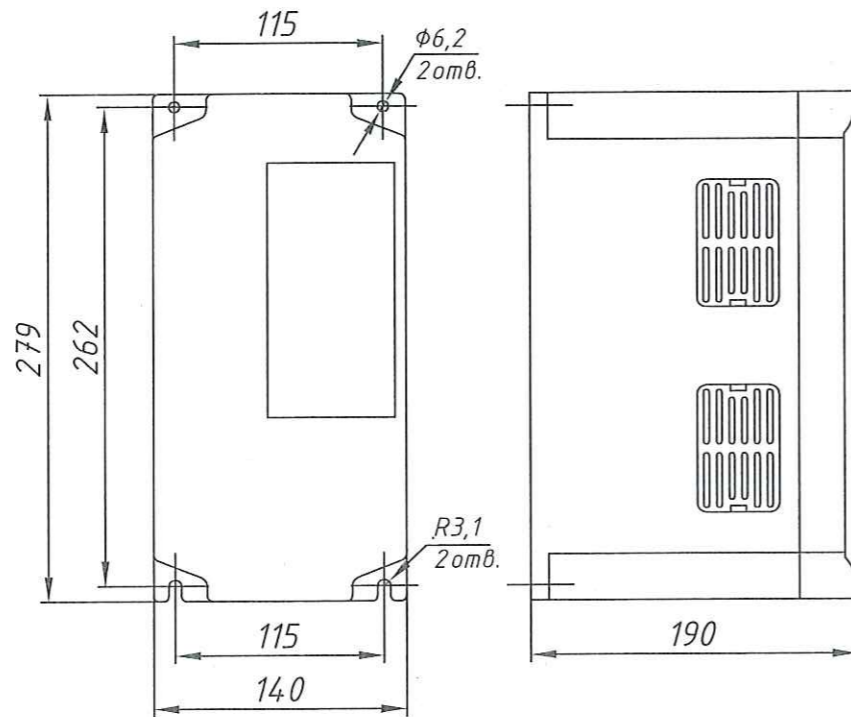


ВАЮЧ.435Х21.011-03.01ГЧ



1. Силовые клеммы представляют из себя клеммник барьерный винтовой под кольцевой наконечник $\phi 4$.
2. Клеммы управления представляют из себя клеммник барьерный винтовой под кольцевой наконечник $\phi 3$.
3. Кабельные вводы имеют резиновые уплотнители. Максимальный диаметр кабеля 12мм.
4. Кабельные вводы расположены на панели. Возможен демонтаж панели кабельных вводов, при этом степень защиты оболочки становится IP00.

Инв. N подл.	Подл. и дата	Взам. инв. N	Инв. N Дубл.	Подл. и дата

					ВАЮЧ.435Х21.011-03.01ГЧ			
Изм.	Лист	№ документа	Подпись	Дата	Преобразователь частоты E4-9400-001...-007H Габаритный чертеж	Лит.	Масса	Масштаб
Разраб.	Беляков		<i>[Signature]</i>	22.01.25			4	1:4
Пров.	Ганкина		<i>[Signature]</i>			Лист	Листов 1	
Т. контр.						000 "Компания Веспер"		
Н. контр.						Формат А3		
Утв.	Крикунова		<i>[Signature]</i>					