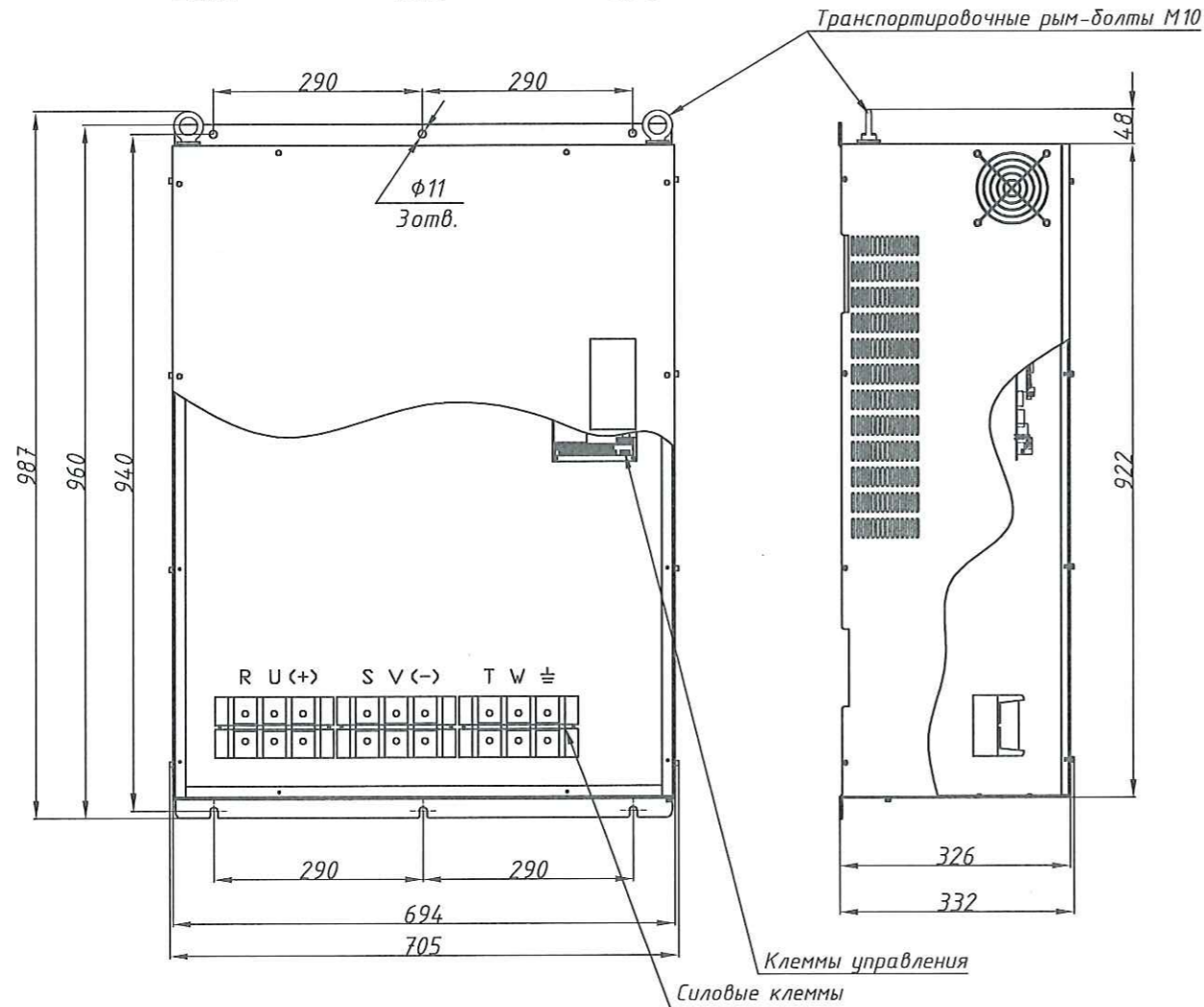
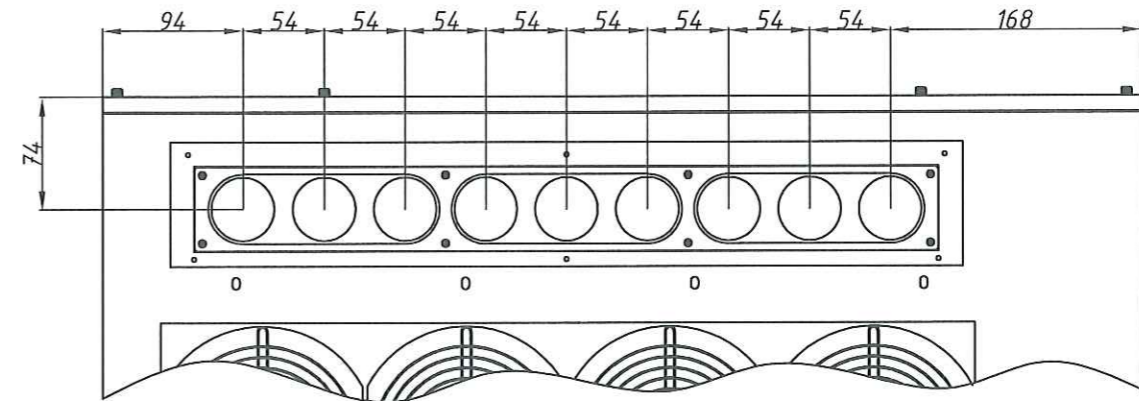
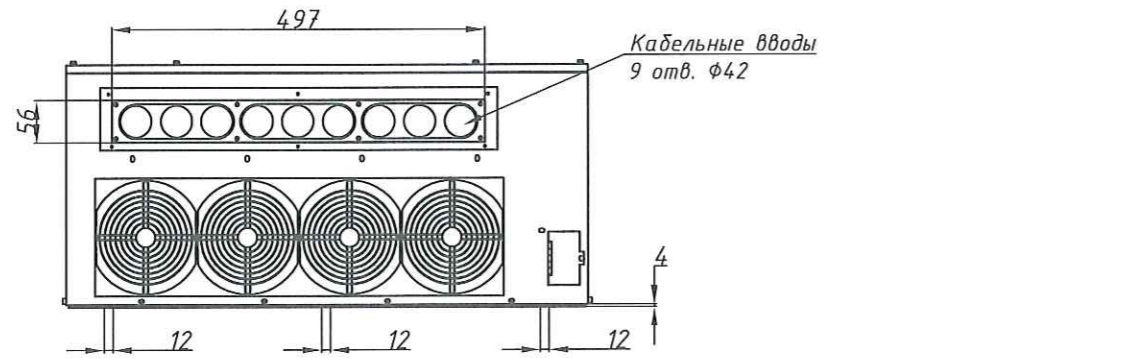
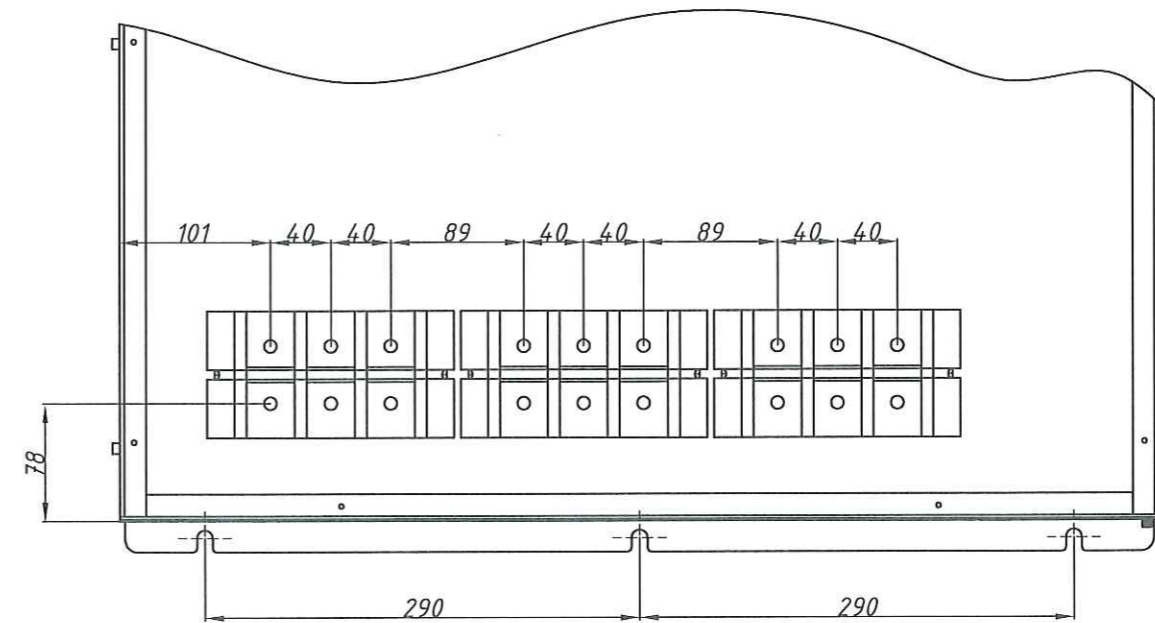


Вид А
Масштаб 1:5



Вид Б
Масштаб 1:5



↑
А

↑
Б

1. Силовые клеммы представляют из себя клеммник барьерный винтовой под кольцевой наконечник $\phi 10$.
2. Клеммы управления представляют из себя клеммник барьерный винтовой под кольцевой наконечник $\phi 3$.
3. Максимальный диаметр подводимых кабелей:
 - силовых (R,S,T,U,V,W, "+", "-") и заземления - 25 мм.;
 - управления и контроля - 16 мм.

формат А3

Подп. и дата

Инв. N Дубл.

Взам. инв. N

Подп. и дата

Инв. N подл.

ВАЮУ.435X21.001-03.18ГЧ

Изм.	Лист	№ документа	Подпись	Дата	Преобразователь частоты EI-9011-175H, -200H Габаритный чертеж			Лит.	Масса	Масштаб
Разраб.	Салла								95	1:10
Пров.	Беляков				Лист		Листов 1			
Т. контр.					ООО "Компания Веспер"					
Н. контр.										
Утв.	Крикунова									