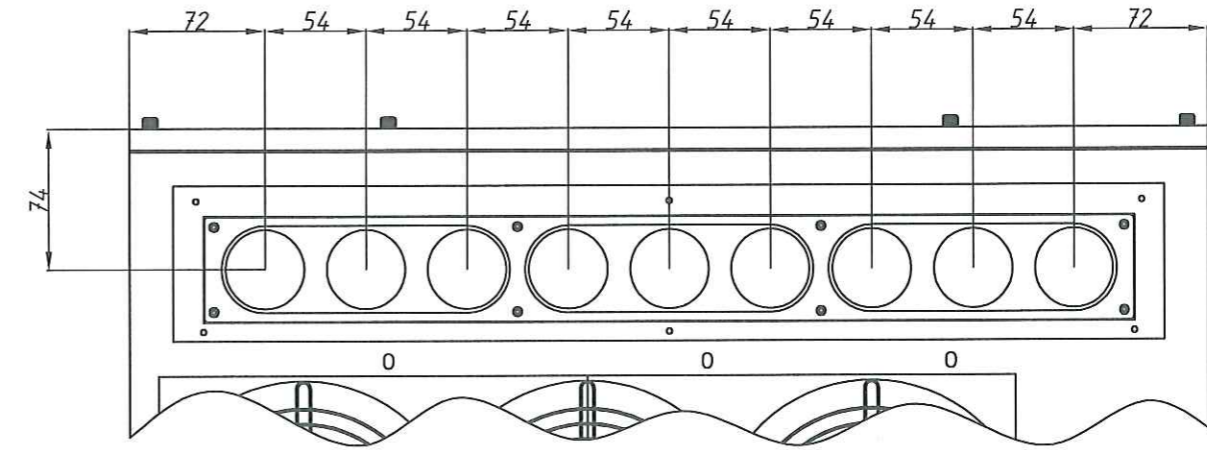
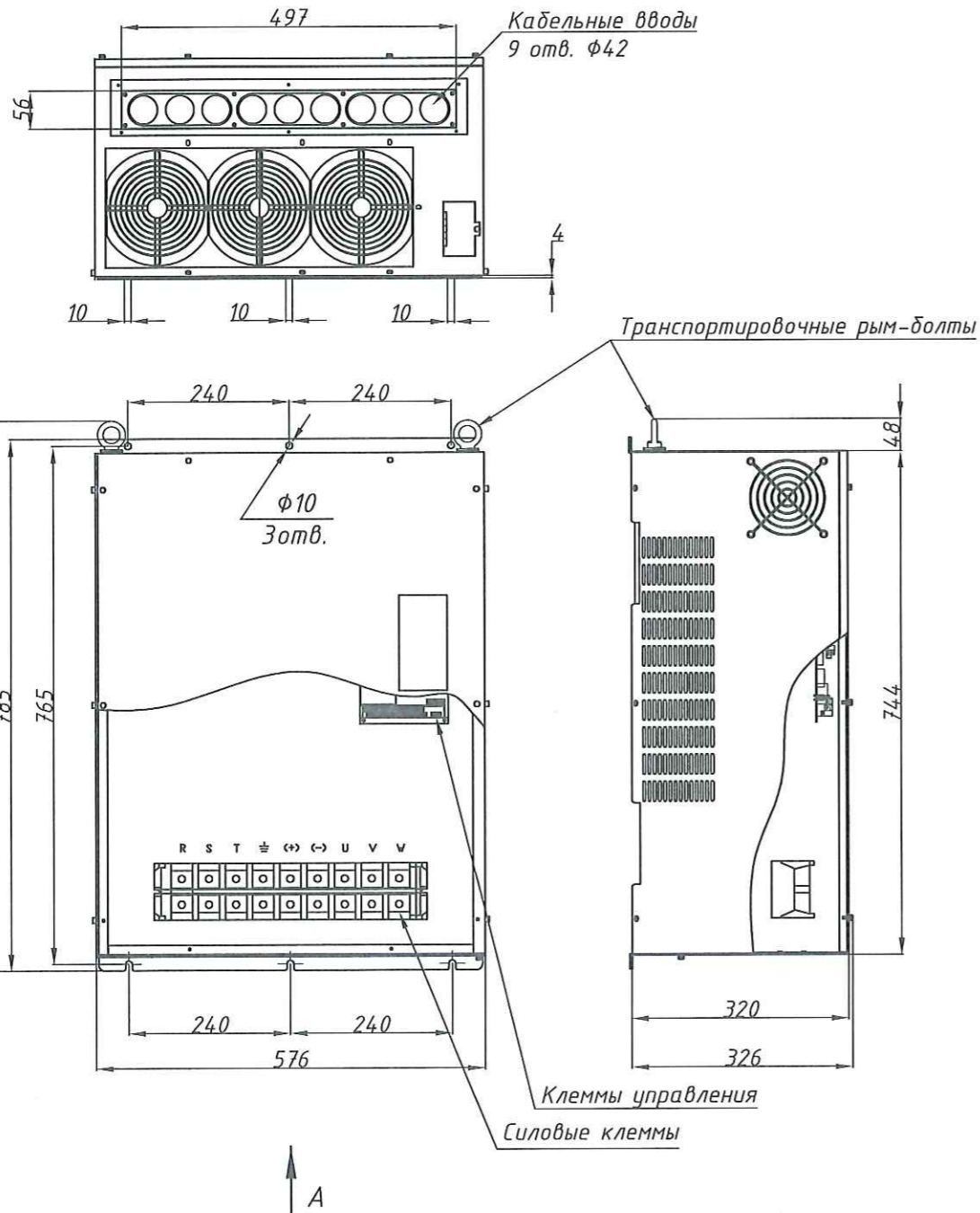
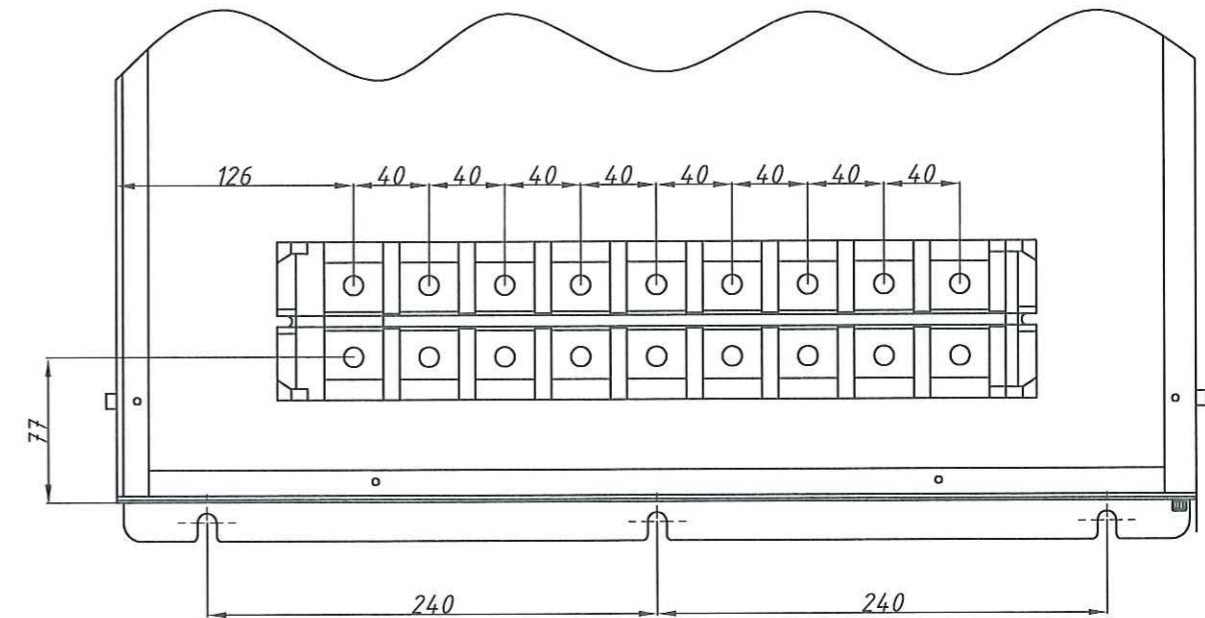


Вид А
Масштаб 1:4



Вид Б
Масштаб 1:4



Инв. N подл. | Подп. и дата | Взам. инв. N | Инв. N Дубл. | Подп. и дата | Формат А3

1. Силовые клеммы представляют из себя клеммник барьерный винтовой под кольцевой наконечник $\phi 10$.
2. Клеммы управления представляют из себя клеммник барьерный винтовой под кольцевой наконечник $\phi 3$.
3. Максимальный диаметр подводимых кабелей:
 - силовых (R,S,T,U,V,W, "+", "-") и заземления - 22 мм.;
 - управления и контроля - 16 мм.

				ВАЮУ.435X21.001-03.16ГЧ				
Изм.	Лист	№ документа	Подпись	Дата	Преобразователь частоты EI-9011-125H, -150H Габаритный чертеж	Лит.	Масса	Масштаб
Разраб.	Салла						76	1:10
Пров.	Беляков					Лист	Листов 1	
Т. контр.						000 "Компания Веспер"		
Н. контр.								
Утв.	Крикунова							