

ВАЮУ.435Х21.011-05.01ГЧ

Перв. примен.

Справ. №

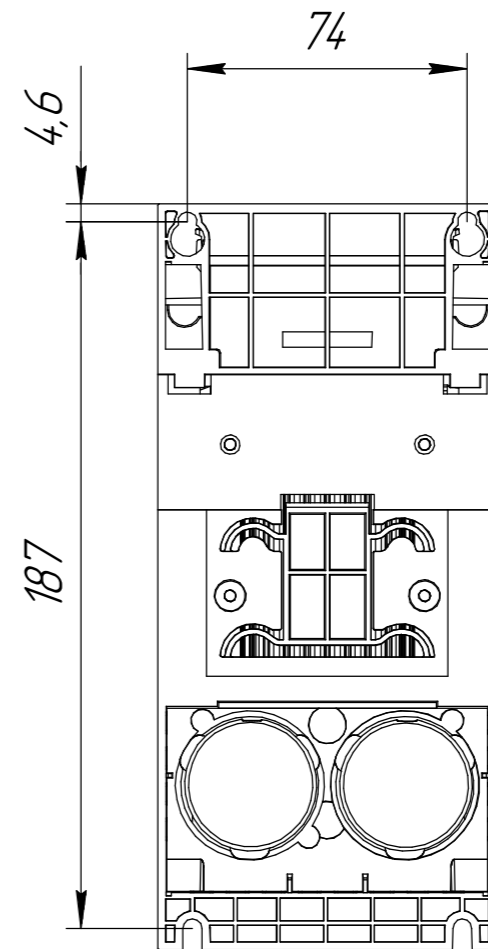
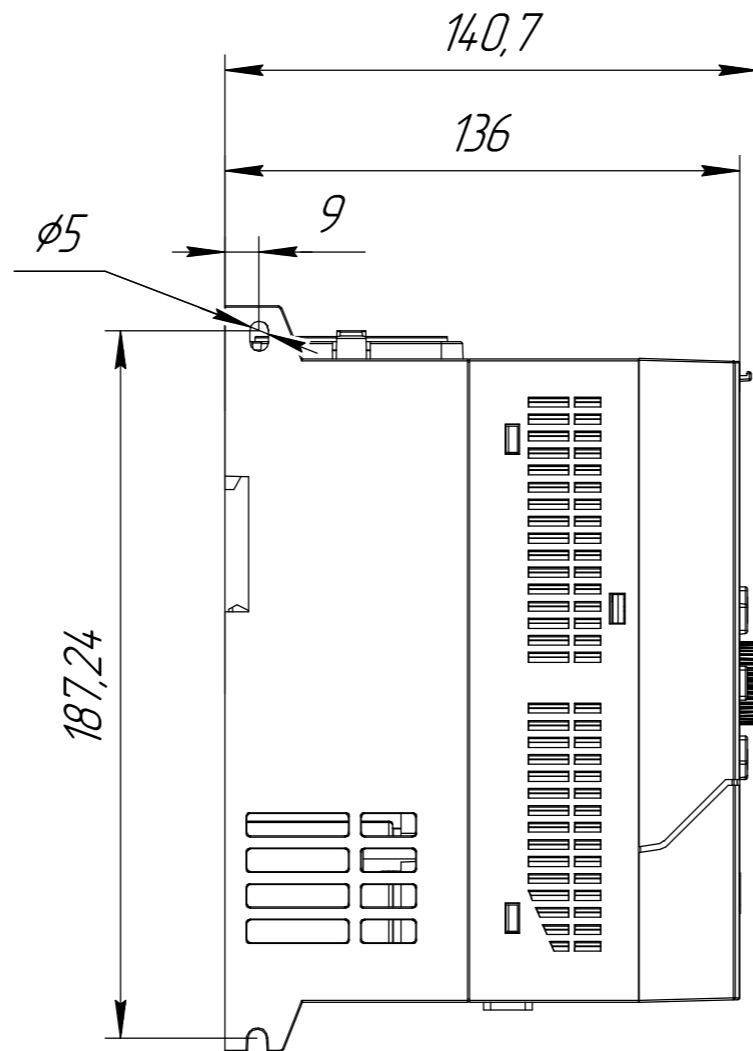
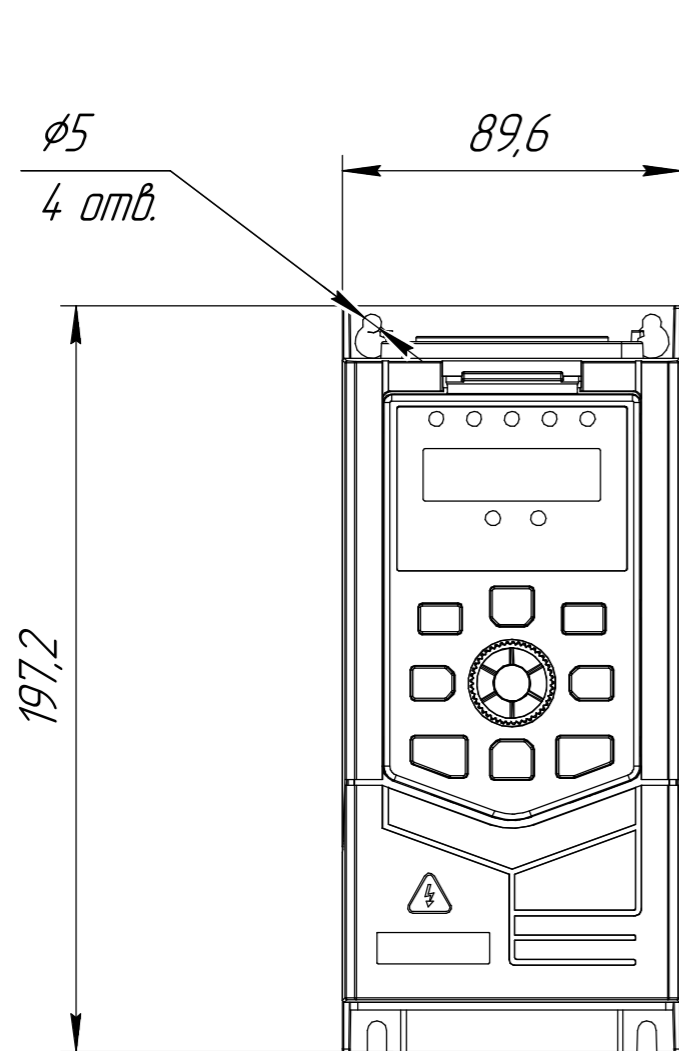
Подп. и дата

Инд. № дцкл.

Взам. инв. №

Подп. и дата

Инд. № подл.



1. Силовые клеммы представляют из себя клеммник винтовой под кольцевой наконечник диаметром 3 мм, максимальное сечение зажимаемого провода 4 кв.мм.
2. Клеммы управления представляют из себя клеммник винтовой под трубчатый наконечник, максимальное сечение зажимаемого провода 1,5 кв.мм.

				<b>ВАЮУ.435Х21.011-05.01ГЧ</b>			
				Преобразователь частоты E4-8300-SP5L-S3L, 001H-005H Габаритный чертёж			
Изм.	Лист	№ докум.	Подп.	Дата	Лит.	Масса	Масштаб
Разраб.		Филиппов					1:2
Проб.		Вдовенко					
Т.контр.					Лист	Листов	1
Н.контр.					ООО "Компания Веспер"		
Утв.							