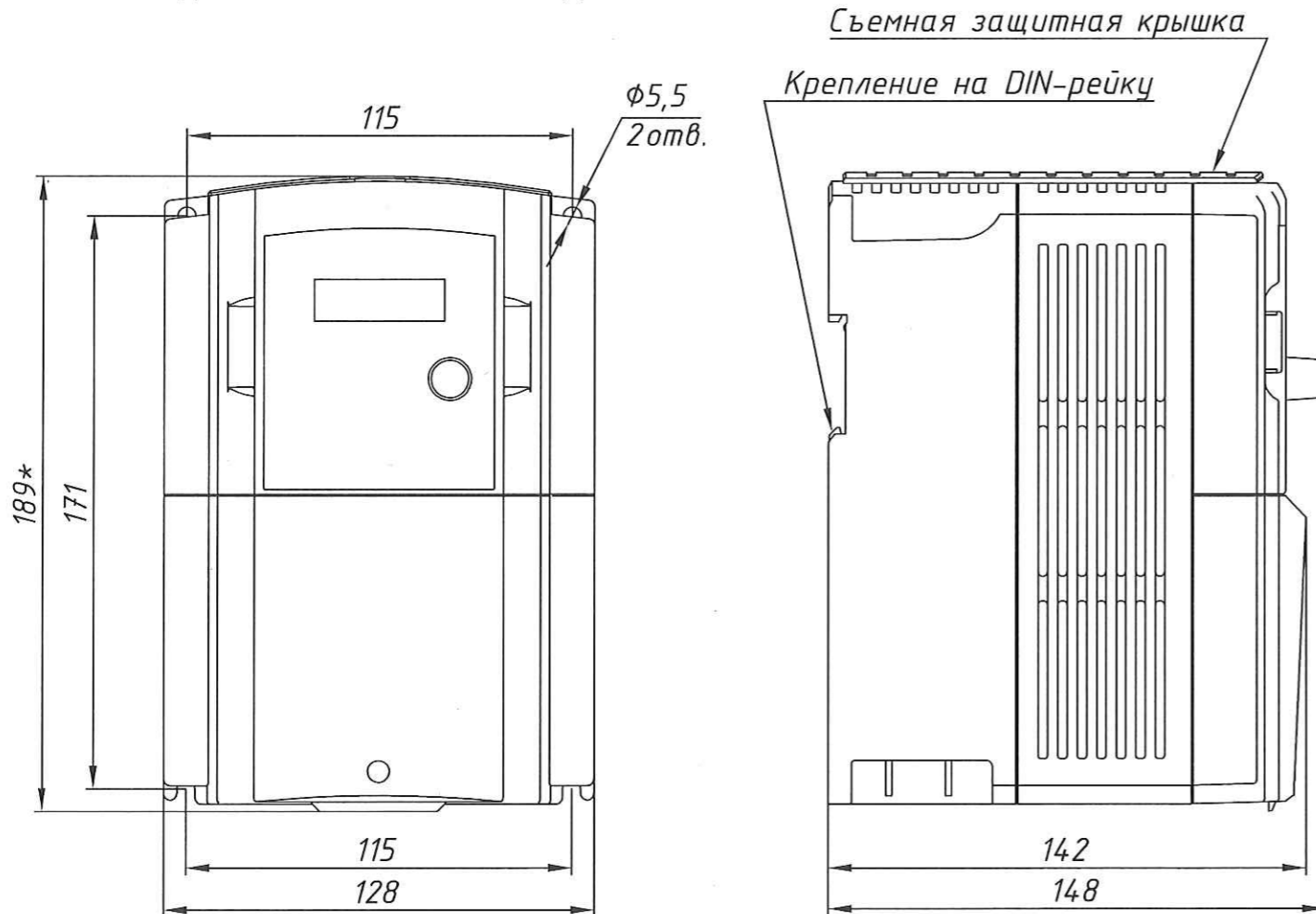
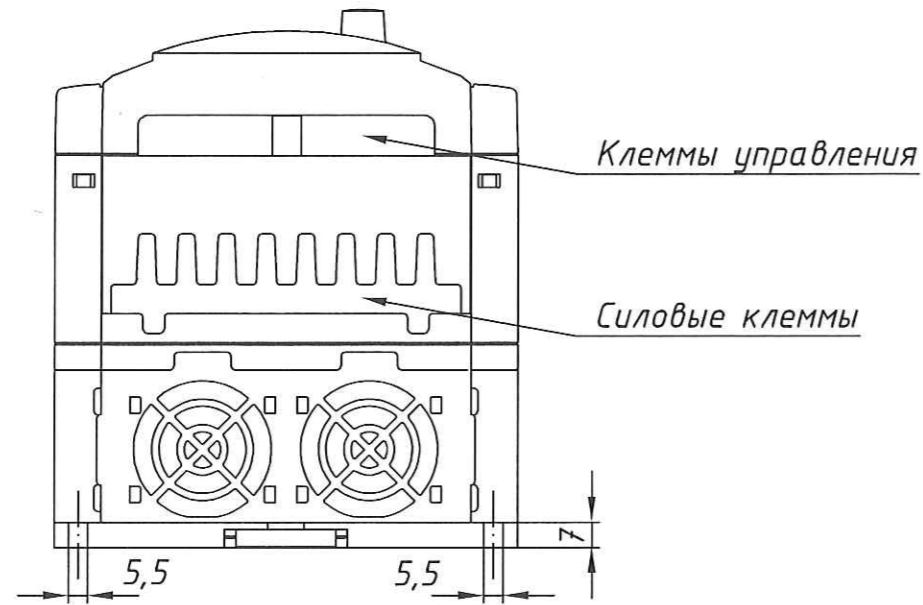


ВАЮУ.435Х21.006-01.03ГЧ



1. Размер * дан с учетом установленной защитной крышки.
2. Крышка защищает изделие от вертикально каплюющей воды, повышает степень защиты до IP21. Она входит в стандартную комплектацию и устанавливается пользователем при необходимости.
3. Крепление изделия возможно на вертикальной монтажной панели или на DIN-рейке.
4. Силовые клеммы представляют из себя клеммник барьерный винтовой под кольцевой наконечник Ф4.
5. Клеммы управления представляют из себя клеммник винтовой под трубчатый наконечник, максимальное сечение зажимаемого провода 1,5 кв.мм.

Инв. N подл.	Взам. инв. N	Инв. N Дубл.	Подп. и дата

					ВАЮУ.435Х21.006-01.03ГЧ			
Изм.	Лист	№ документа	Подпись	Дата	Преобразователь частоты E2-8300-S2L...S3L, -003H...005H Габаритный чертеж	Лит.	Масса	Масштаб
Разраб.	Головач		<i>[Signature]</i>	05.10.18			2	1:2
Пров.	Рожков		<i>[Signature]</i>	10.10.18		Лист	Листов 1	
Г. контр.						000 "Компания Веспер"		
Н. контр.								
Утв.	Крикунова		<i>[Signature]</i>					