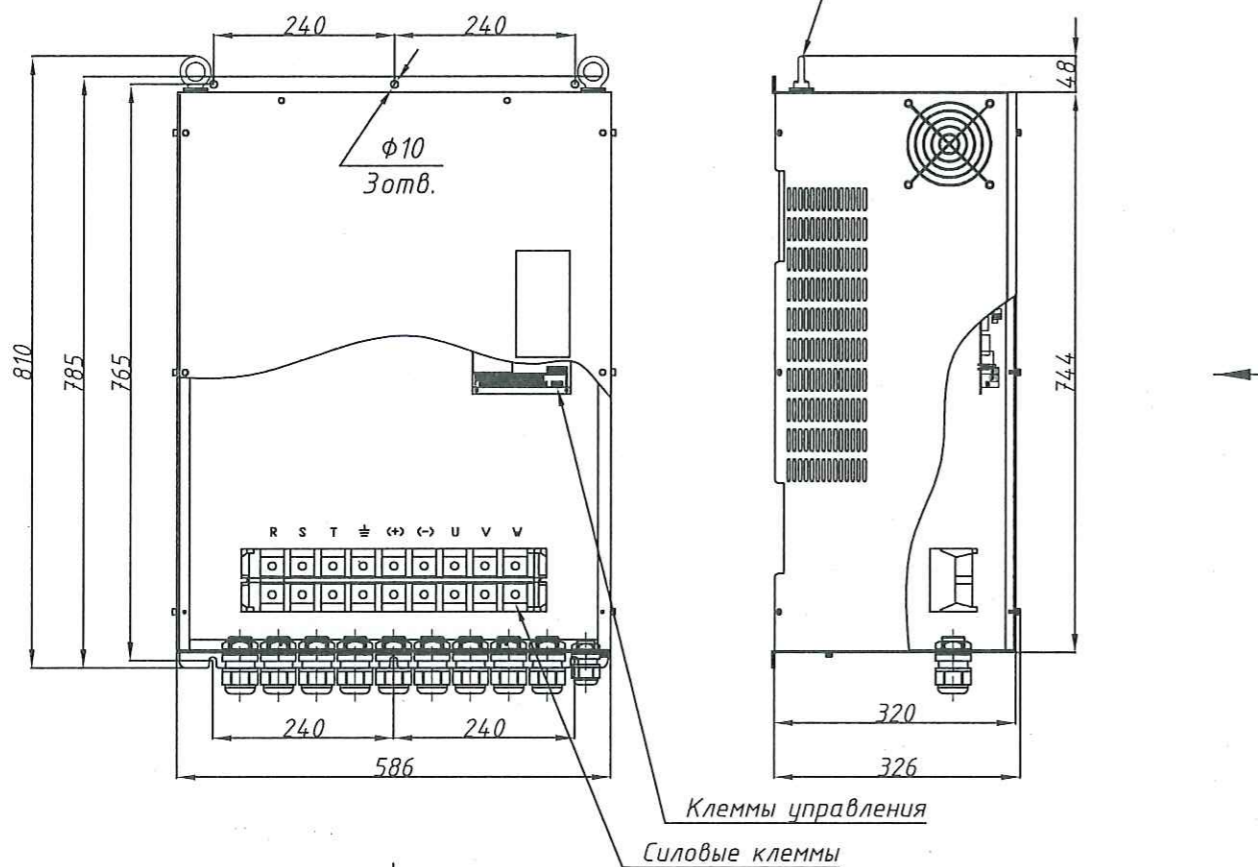
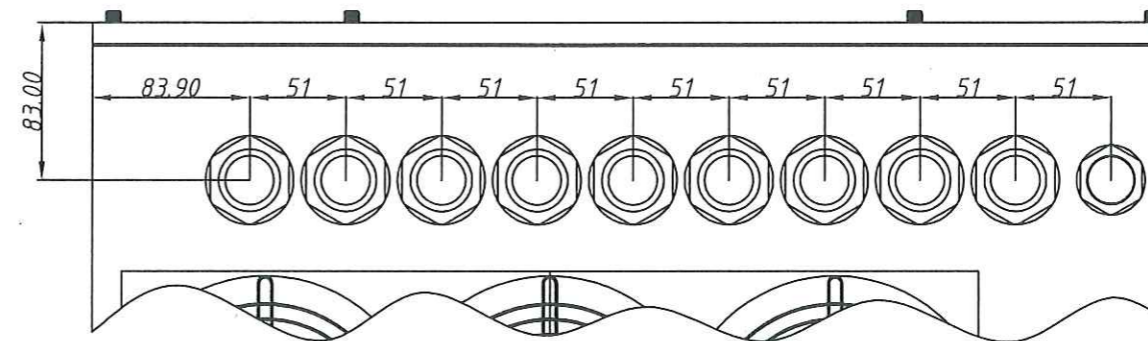
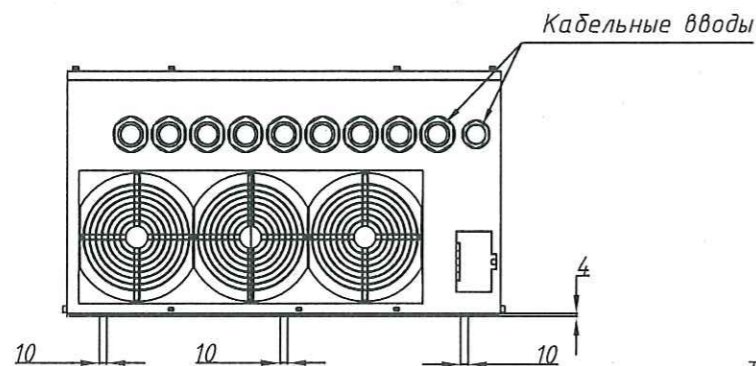
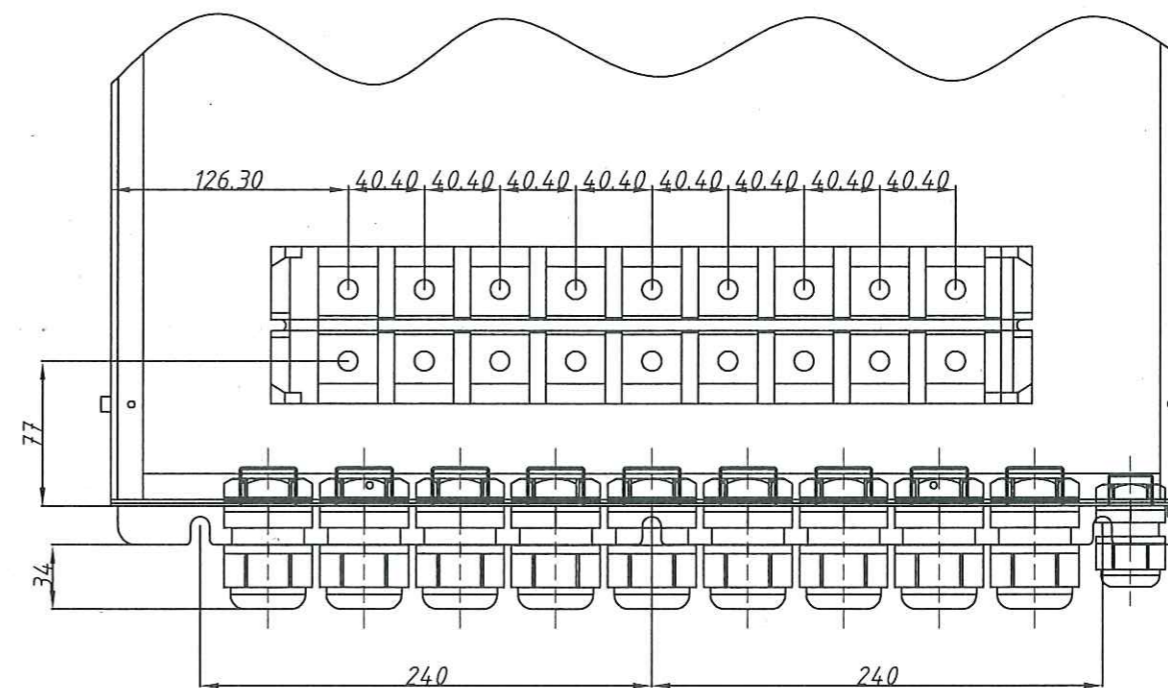


Вид А  
Масштаб 1:4



Вид Б  
Масштаб 1:4



1. Силовые клеммы представляют из себя клеммник барьерный винтовой под кольцевой наконечник  $\Phi 10$ .
2. Клеммы управления представляют из себя клеммник барьерный винтовой под кольцевой наконечник  $\Phi 3$ .
3. Максимальный диаметр подводимых кабелей:  
 - силовых (R, S, T, U, V, W, "+", "-") и заземления - 22 мм.;  
 - управления и контроля - 16 мм.

				<b>ВАЮУ.435Х21.001-03.30ГЧ</b>				
Изм.	Лист	№ документа	Подпись	Дата	Преобразователь частоты EI-9011-125Н, -150Н IP54 Габаритный чертеж	Лит.	Масса	Масштаб
Разраб.	Салла		<i>[Signature]</i>				76	1:10
Пров.	Беляков		<i>[Signature]</i>			Лист	Листов 1	
Т. контр.						000 "Компания Веспер"		
Н. контр.								
Утв.	Крикунова		<i>[Signature]</i>					

Инд. N подл. Подп. и дата

Взам. инв. N Инв. N Дубл. Подп. и дата