

Тормозной прерыватель

E4-BR-075H

Техническое описание

ВЕСПЕР

1. ОБЩИЕ СВЕДЕНИЯ

- 1.1. Настоящая инструкция предназначена для специалистов КИП, эксплуатирующих частотные преобразователи и устройства динамического торможения (тормозные прерыватели). Перед началом работы с устройством внимательно изучите настоящий документ и Руководство по эксплуатации частотного преобразователя, к которому подключается тормозной прерыватель.
- 1.2. Тормозной прерыватель предназначен для ограничения напряжения на звене постоянного тока преобразователя в режиме динамического торможения, когда время торможения очень мало либо инерционная вращающаяся нагрузка на валу двигателя велика для данного времени торможения, и в других случаях перехода электродвигателя в генераторный режим и воздействия индуцированного напряжения на звено постоянного тока преобразователя.

2. ТЕХНИЧЕСКИЕ ДАННЫЕ

Номинальное напряжение срабатывания прерывателя.....	660 В
Максимальная мощность частотного преобразователя.....	55 кВт
Максимальный выходной ток.....	75 А
Рабочий цикл (ПВ)	25 %
Максимальное время включения в цикле*	10 – 120 сек

Параметры подключаемого тормозного резистора:

сопротивление, не менее	10,0 Ом
мощность рассеяния.....	зависит от режима работы

* Примечание: значение «10 сек» соответствует работе прерывателя в тяжелом режиме (температура окружающей среды +45°С; тормозной момент 100%; ПВ 25%) и ограничивается возможным срабатыванием защиты от перегрева прерывателя.

При более легком режиме работы (меньших значениях температуры, тормозного момента, ПВ) максимально возможное время включения в цикле может быть увеличено до 120 сек, а в отдельных случаях и более.

Правила и условия безопасной эксплуатации, транспортировки, хранения и утилизации

Эксплуатация	
Степень защиты от проникновения внешних твердых предметов и воды по ГОСТ 14254-96	IP00
Вид климатического исполнения и категория размещения по ГОСТ 15150-69	УХЛ3.1
Температура окружающей среды	-10 ~ +45 °С
Защита персонала от поражений электрическим током по ГОСТ 12.2.007.0-75	Класс «I»
Хранение и транспортировка	
Температура хранения	-20~ +60°С
При относительной влажности	Не более 95% (без образования конденсата)
Условия хранения и транспортирования по ГОСТ 23216-78	Категория 2
Допустимые значения ударов и вибрации	1g (9,8 м/с ²) до 20 Гц; 0,6g (5,8 м/с ²) от 20 Гц до 50 Гц
Утилизация	
Вышедшее из употребления оборудование подлежит сдаче на утилизацию в специализированные пункты сбора и хранения ОЗЭО.	

3. КРАТКОЕ ОПИСАНИЕ РАБОТЫ

3.1. РАБОТА ОДИНОЧНОГО ТОРМОЗНОГО ПРЕРЫВАТЕЛЯ

Подключение тормозного прерывателя и тормозного резистора должно производиться в соответствии со схемой рис. 1. Переключатель JP2 в положении «MAS» (MASTER). При включенном преобразователе частоты на тормозном прерывателе должен гореть индикатор «СЕТЬ».

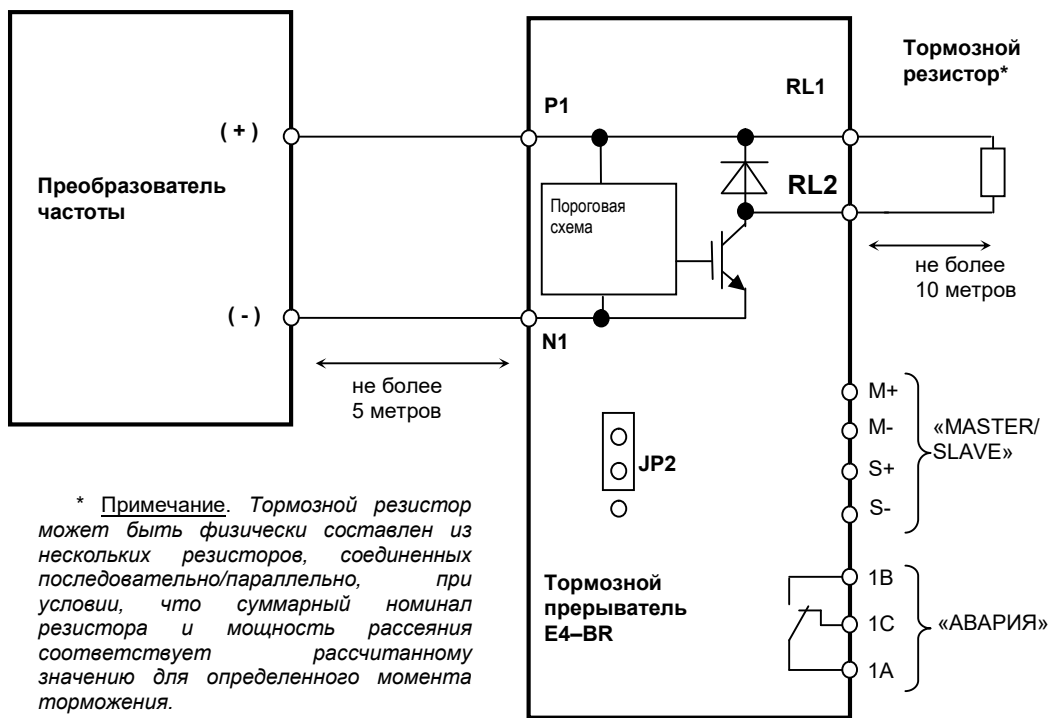


Рис. 1

В случае перехода электродвигателя в генераторный режим противо-ЭДС поступает обратно в преобразователь через его выходные каскады на звено постоянного тока (+) и (-), складываясь с имеющимся на нем выпрямленным напряжением, в результате чего напряжение на звене постоянного тока повышается. Подключенный к звену постоянного тока тормозной прерыватель определяет уровень этого напряжения, и по достижении порога срабатывания (примерно 660 В), открывает электронный ключ, тем самым подключая к звену постоянного тока преобразователя частоты тормозной резистор. При этом на тормозном прерывателе загорается индикатор «РАБОТА».

За счет разряда конденсаторов звена постоянного тока через тормозной резистор напряжение на звене постоянного тока понижается. При снижении напряжения до номинального уровня тормозной прерыватель закрывает электронный ключ и отключает тормозной резистор от звена постоянного тока. Индикатор «РАБОТА» гаснет.

Тормозной прерыватель имеет функцию защиты от перегрева, в этом случае загорается индикатор «АВАРИЯ» и срабатывает встроенное реле (контакты 1А, 1В, 1С). При срабатывании защиты рекомендуется уменьшить нагрузку либо установить дополнительный тормозной прерыватель.

3.2. РАБОТА НЕСКОЛЬКИХ ТОРМОЗНЫХ ПРЕРЫВАТЕЛЕЙ В РЕЖИМЕ «ВЕДУЩИЙ – ВЕДОМЫЙ»

В этом случае к преобразователю частоты подключаются несколько тормозных прерывателей в соответствии с рис. 2. Тормозные резисторы распределяются на равные группы (по количеству тормозных прерывателей) и подключаются к прерывателям параллельно.

Переключатель JP2 на тормозном прерывателе MASTER должна быть установлена в положение «MAS» (верхнее), на всех последующих прерывателях - в положение «SLV» (нижнее).

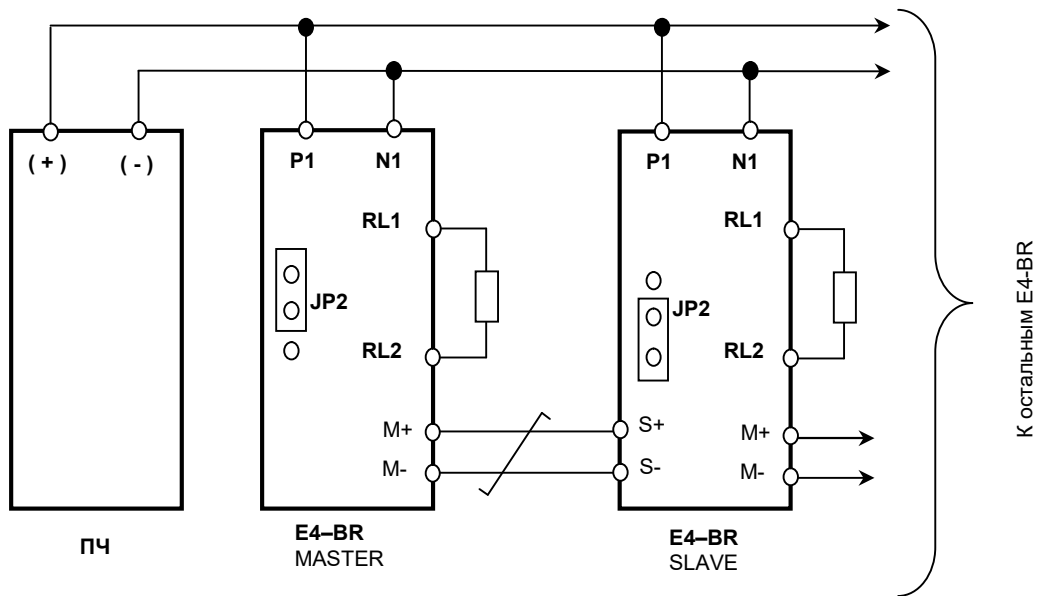


Рис. 2