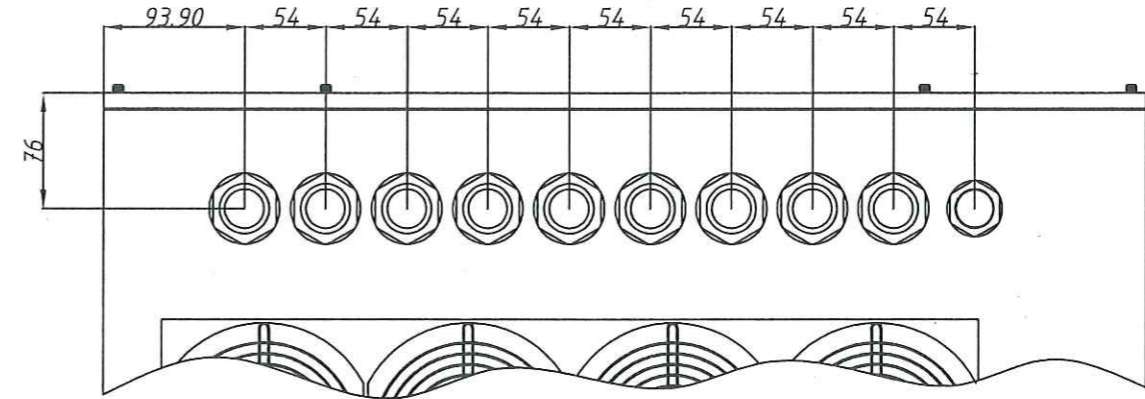
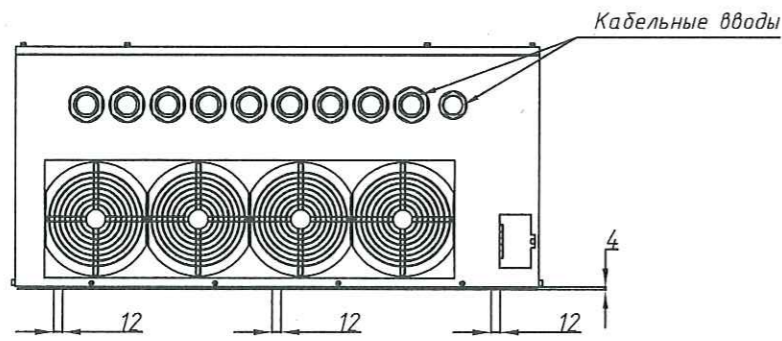
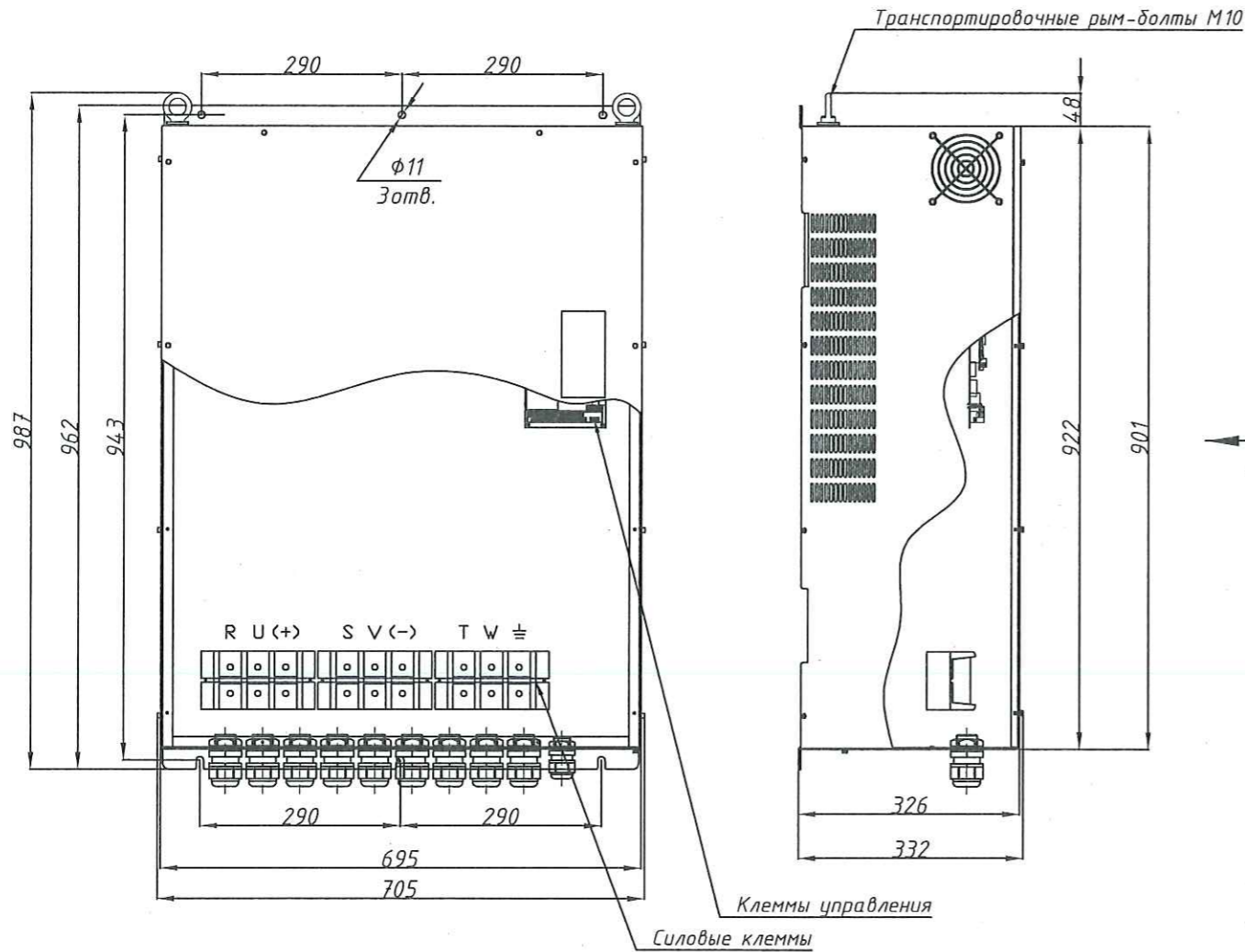
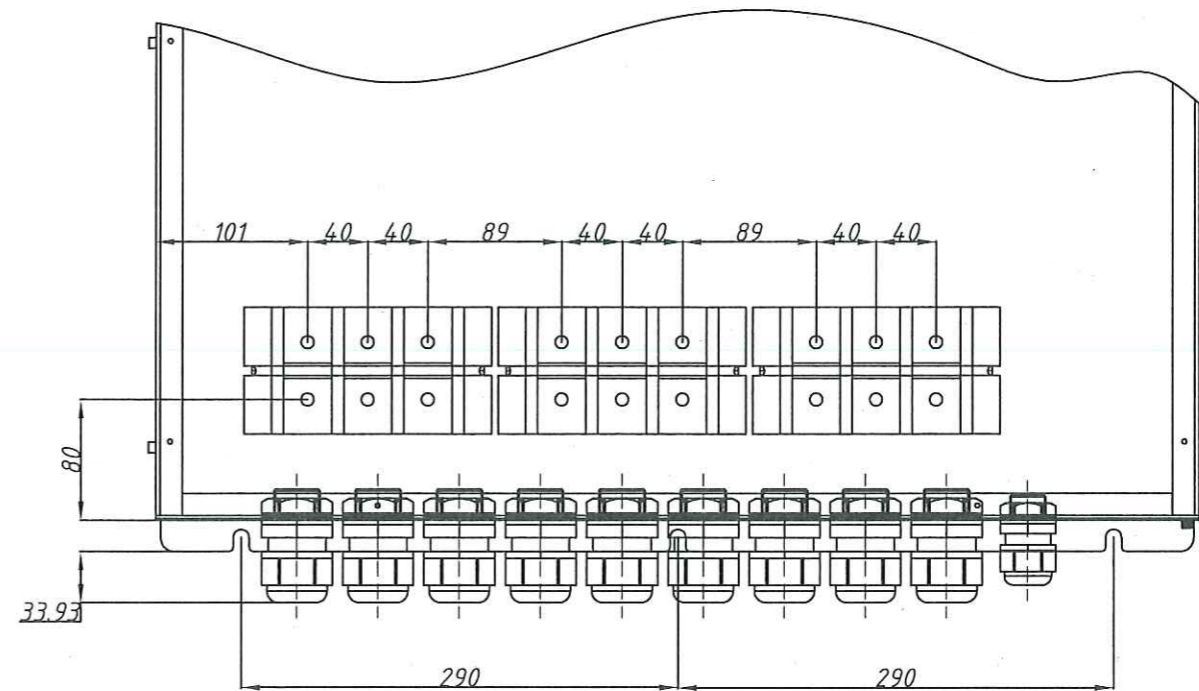


Вид А  
Масштаб 1:5



Вид Б  
Масштаб 1:5



1. Силовые клеммы представляют из себя клеммник барьерный винтовой под кольцевой наконечник  $\phi 10$ .
2. Клеммы управления представляют из себя клеммник барьерный винтовой под кольцевой наконечник  $\phi 3$ .
3. Максимальный диаметр подводимых кабелей:
  - силовых (R, S, T, U, V, W, "+", "-") и заземления - 25 мм;
  - управления и контроля - 16 мм.

				<b>ВАЮЧ.435X21.001-03.32ГЧ</b>			
Изм.	Лист	№ документа	Подпись	Дата	Лит.	Масса	Масштаб
Разраб.	Салла		<i>[Signature]</i>			95	1:10
Пров.	Беляков		<i>[Signature]</i>				
Т. контр.					Лист	Листов 1	
Н. контр.					000 "Компания Веспер"		
Утв.	Крикунова		<i>[Signature]</i>				

Подп. и дата

Инв. N Дубл.

Взам. инв. N

Подп. и дата

Инв. N подл.