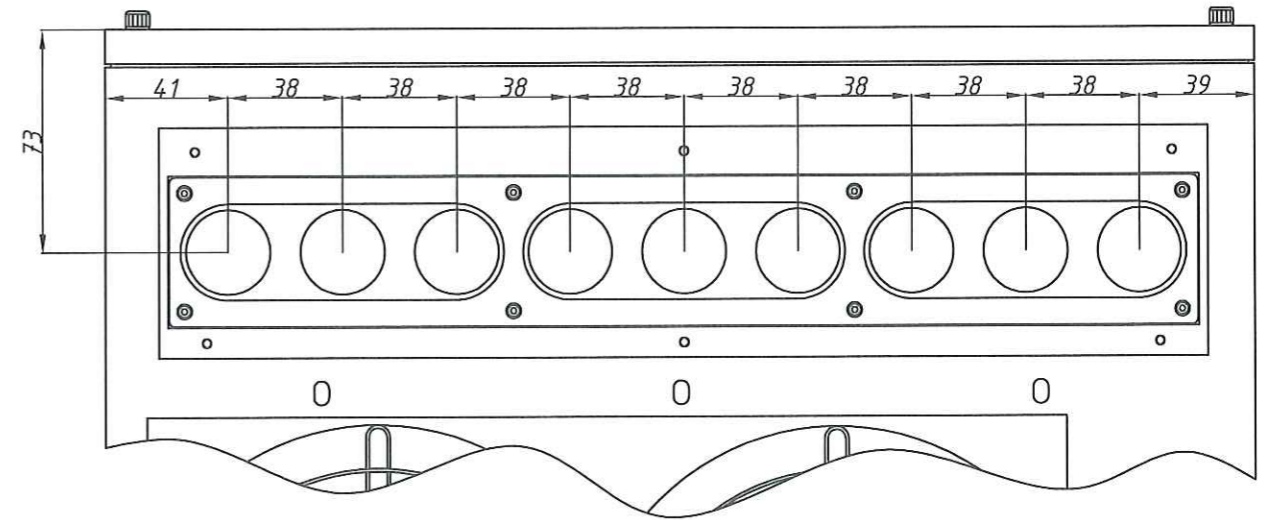
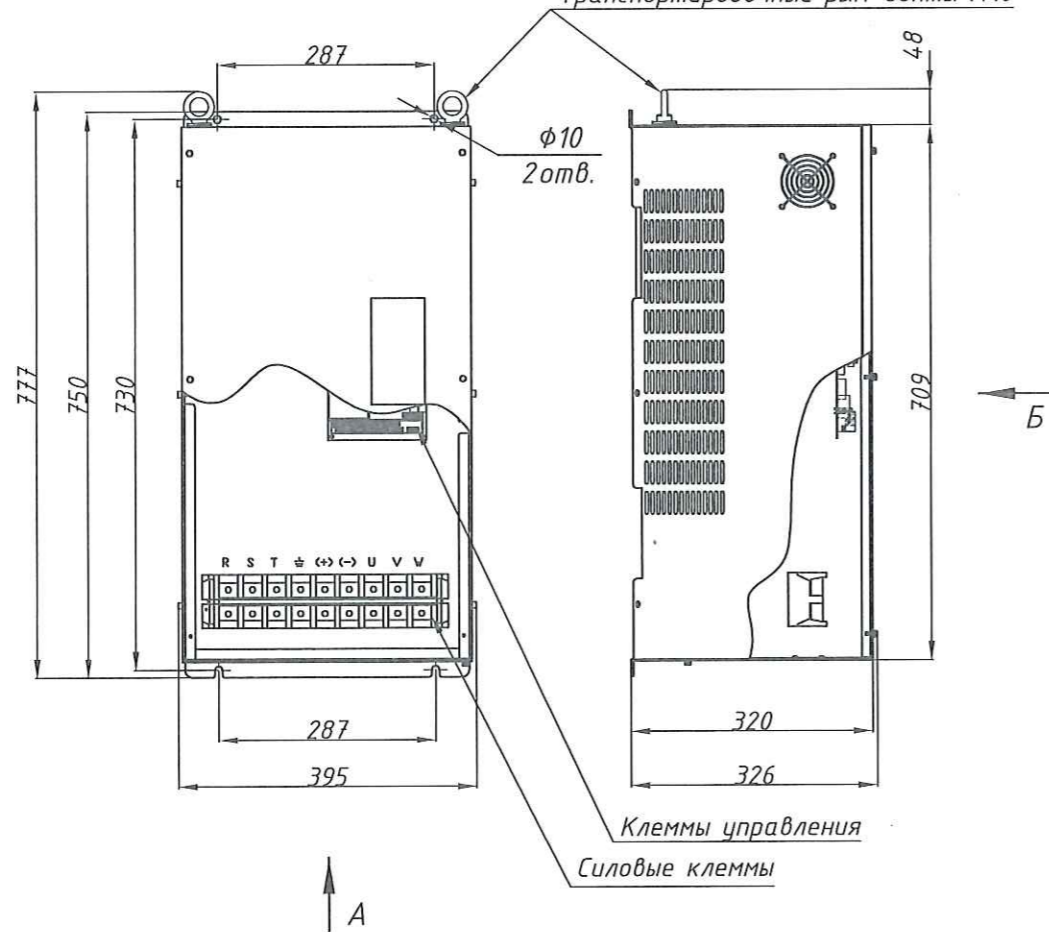
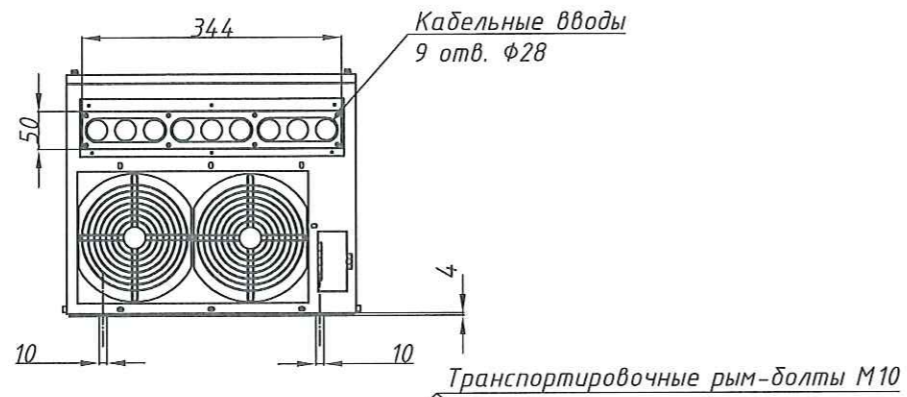
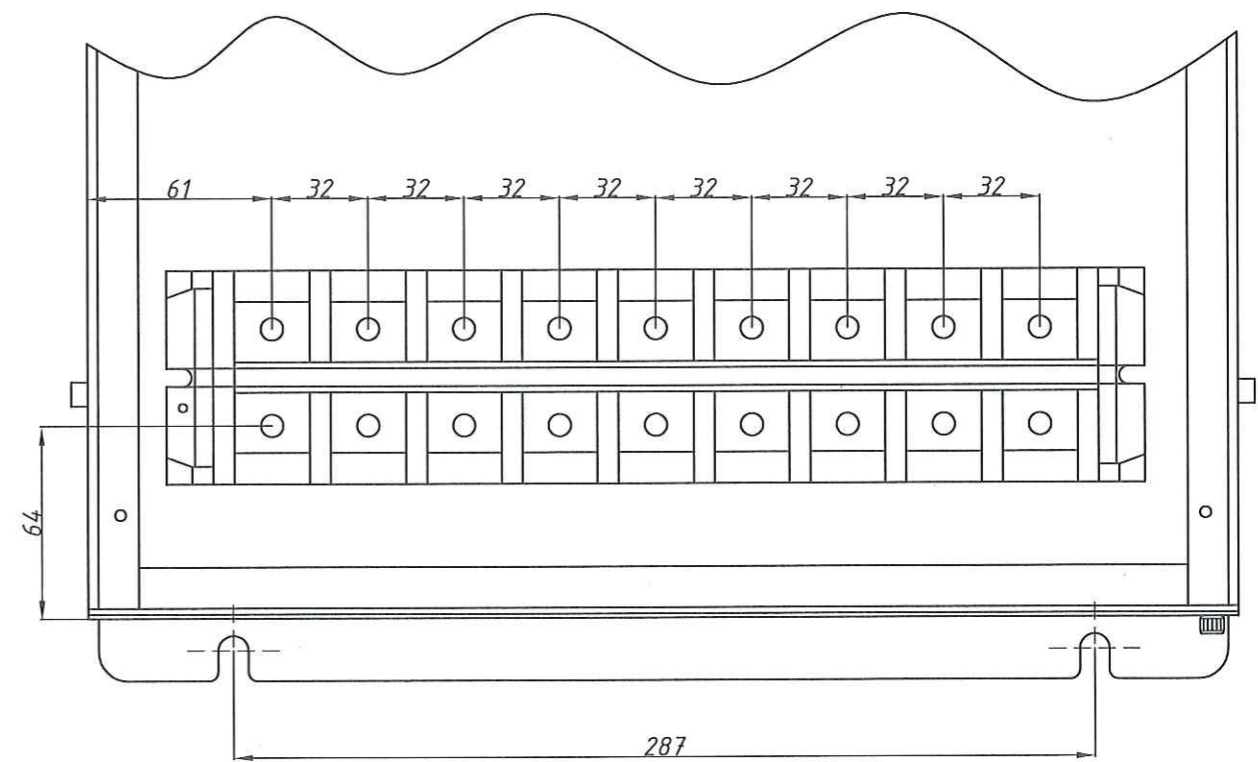


Вид А
Масштаб 1:2.5



Вид Б
Масштаб 1:2.5



↑ А

← Б

1. Силовые клеммы представляют из себя клеммник барьерный винтовой под кольцевой наконечник Ф8.
2. Клеммы управления представляют из себя клеммник барьерный винтовой под кольцевой наконечник Ф3.
3. Максимальный диаметр подводимых кабелей 16мм.

ВАЮУ.435Х21.001-03.14ГЧ

Изм.	Лист	№ документа	Подпись	Дата	Преобразователь частоты EI-9011-075Н, -100Н Габаритный чертеж	Лит.	Масса	Масштаб
Разраб.	Салла						48	1:10
Пров.	Беляков					Лист	Листов 1	
Т. контр.								
Н. контр.								
Утв.	Крикунова				000 "Компания Веспер"			

Формат А3

Подп. и дата

Взам. инв. №

Инв. № подл.

Подп. и дата

Инв. № подл.