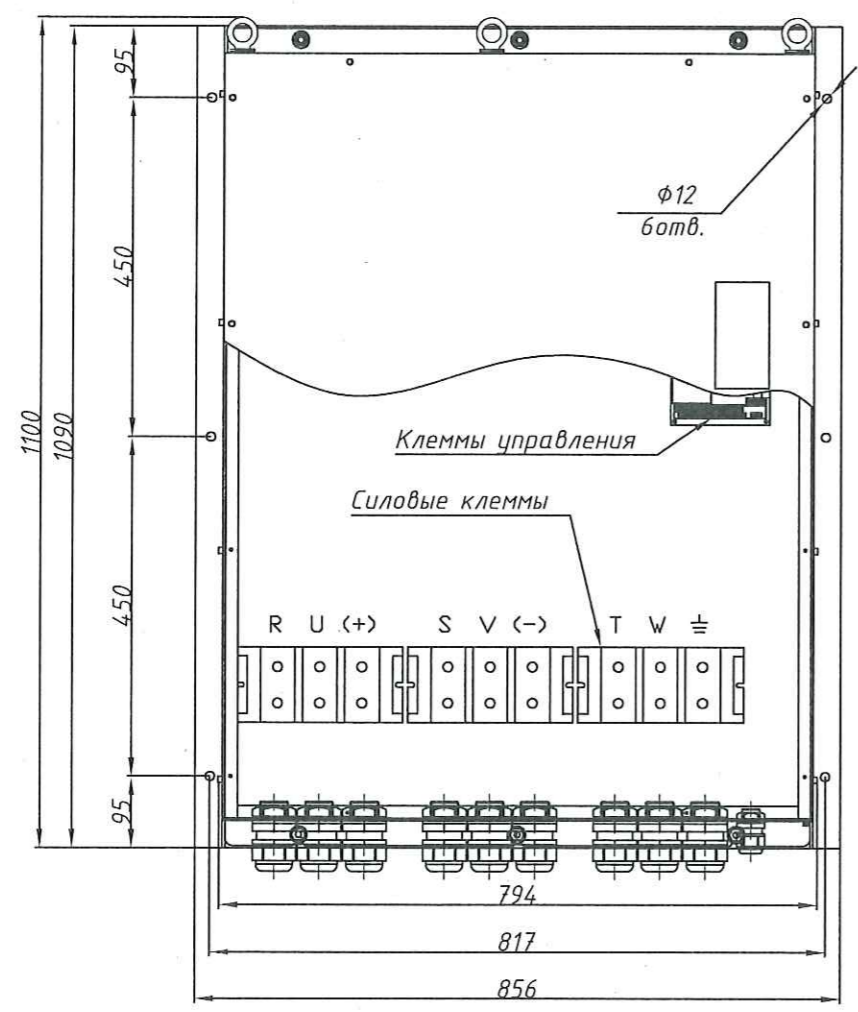
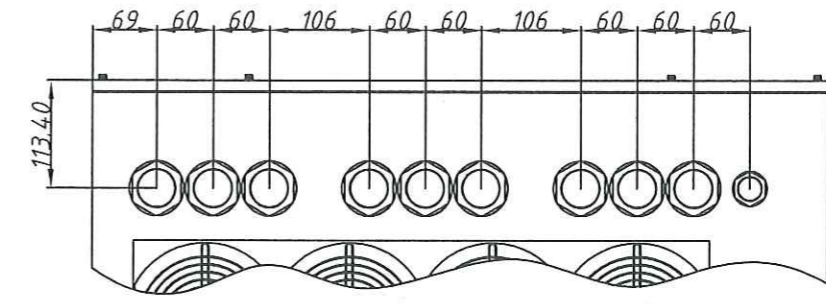
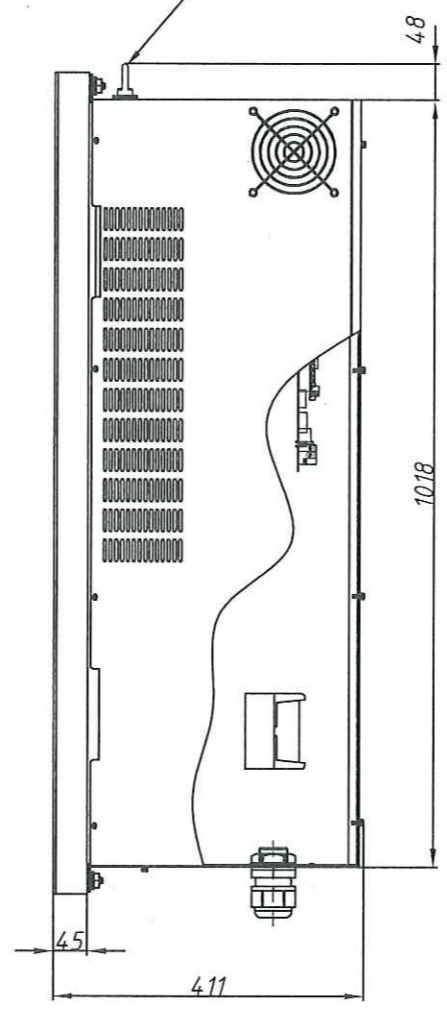


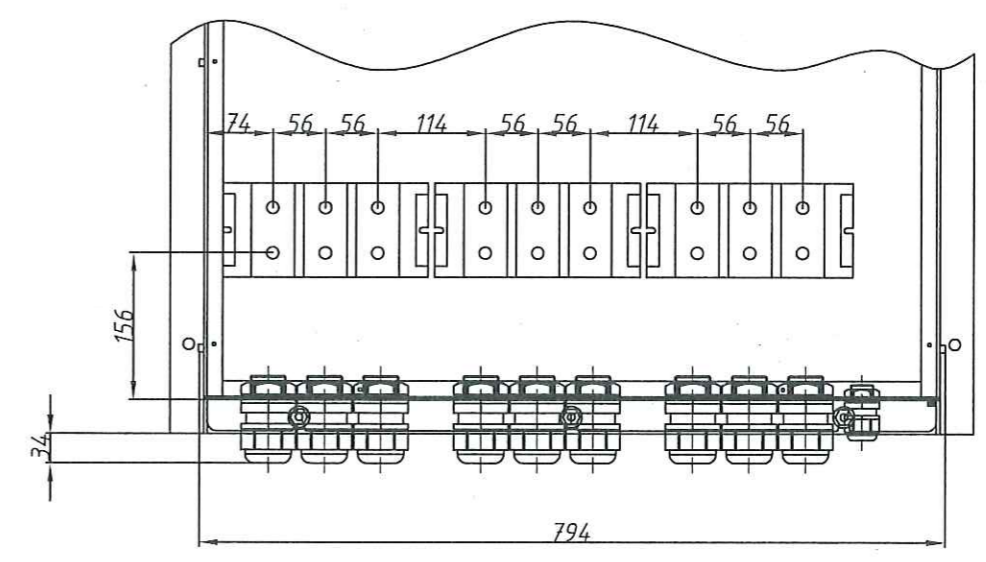
Вид А  
Масштаб 1:8



Транспортировочные рым-болты М10



Вид Б  
Масштаб 1:8



↑  
А

←  
Б

1. Силовые клеммы представляют из себя клеммник барьерный винтовой под кольцевой наконечник Φ12.
2. Клеммы управления представляют из себя клеммник барьерный винтовой под кольцевой наконечник Φ3.
3. Максимальный диаметр подводимых кабелей:
  - силовых (R, S, T, U, V, W, "+", "-") и заземления - 30 мм;
  - управления и контроля - 16 мм.

				<b>BAЮЧ.435X21.001-03.34ГЧ</b>			
Изм.	Лист	№ документа	Подпись	Дата	Лит.	Масса	Масштаб
Разраб.	Салла		<i>[Signature]</i>			150	1:10
Пров.	Беляков		<i>[Signature]</i>				
Т. контр.					Лист	Листов 1	
Н. контр.					000 "Компания Веспер"		
Утв.	Крикунова		<i>[Signature]</i>				

Инд. N подл.

Подп. и дата

Взам. инв. N

Инд. N Дубл.

Подп. и дата