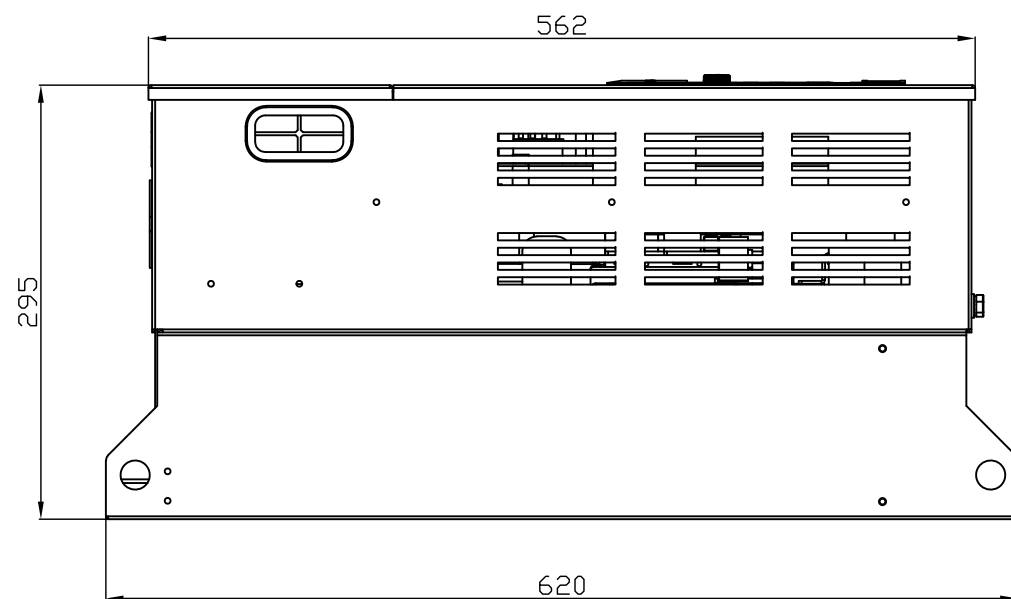
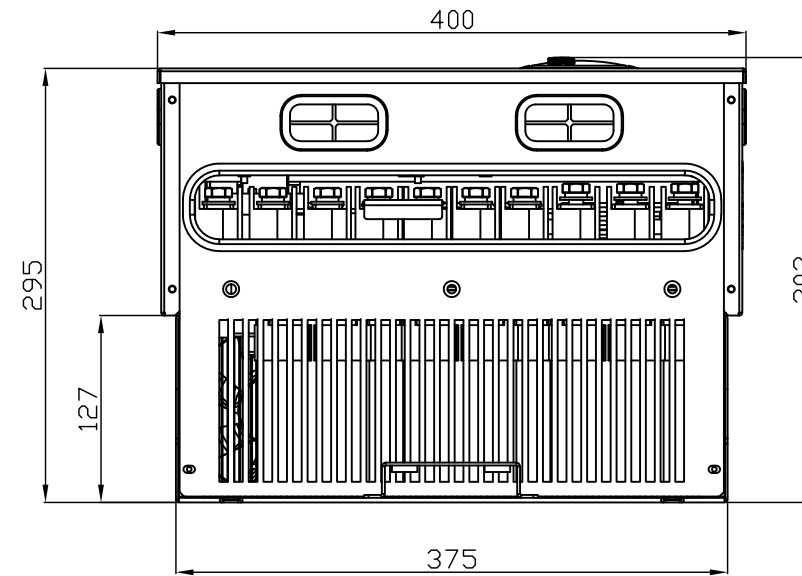
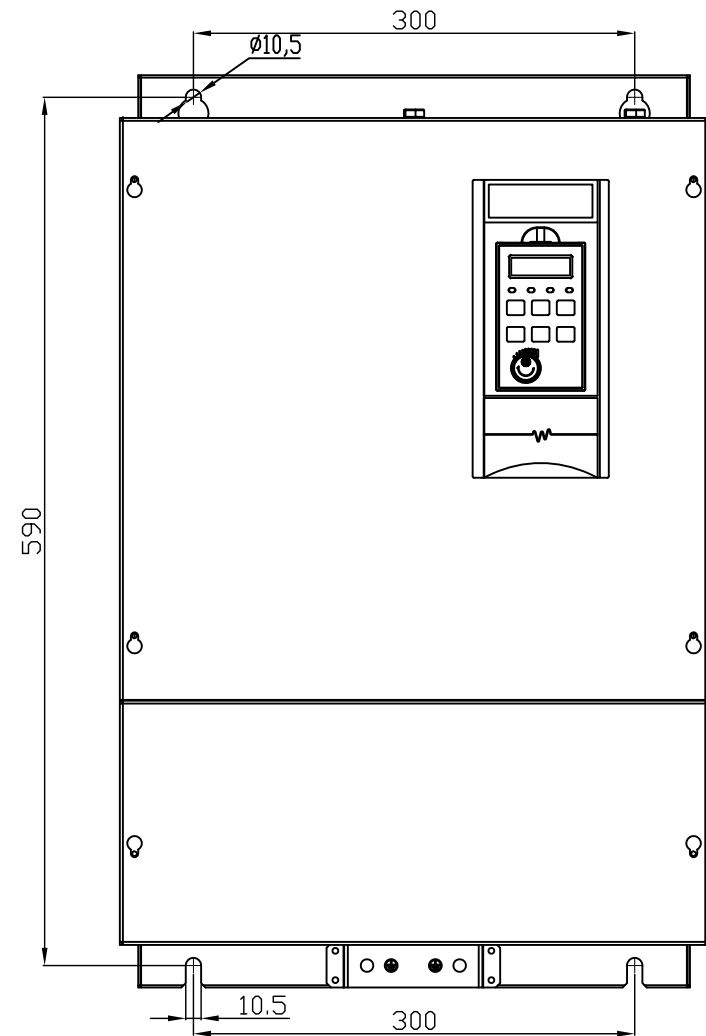


BAЮУ.435X21.006-01.09ГЧ



1. Силовые клеммы представляют из себя клеммник барьерный винтовой под кольцевой наконечник  $\Phi 10$ .
2. Клеммы управления представляют из себя клеммник винтовой под трубчатый наконечник, максимальное сечение зажимаемого провода 1,5 кв.мм.

Инв. N подл.	Подп. и дата
Изм. N	Подп. и дата
Взам. инв. N	Подп. и дата
Инв. N Дубл.	Подп. и дата

					<b>BAЮУ.435X21.006-01.09ГЧ</b>			
Изм.	Лист	№ документа	Подпись	Дата	Преобразователь частоты E4-8400-100H...150H Габаритный чертеж	Лит.	Масса	Масштаб
Разраб.	Головач						38,6... 41,2	1:5
Пров.	Рожков					Лист	Листов 1	
Т. контр.						000 "Компания Веспер"		
Н. контр.								
Утв.	Крикунова							