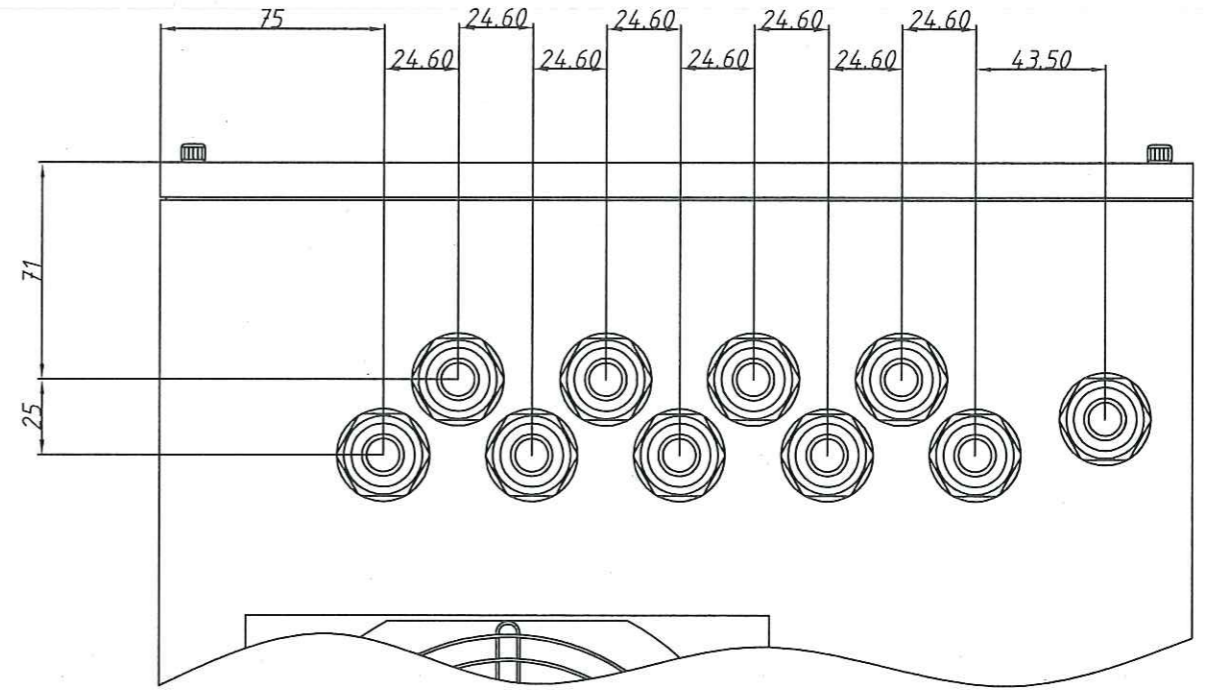
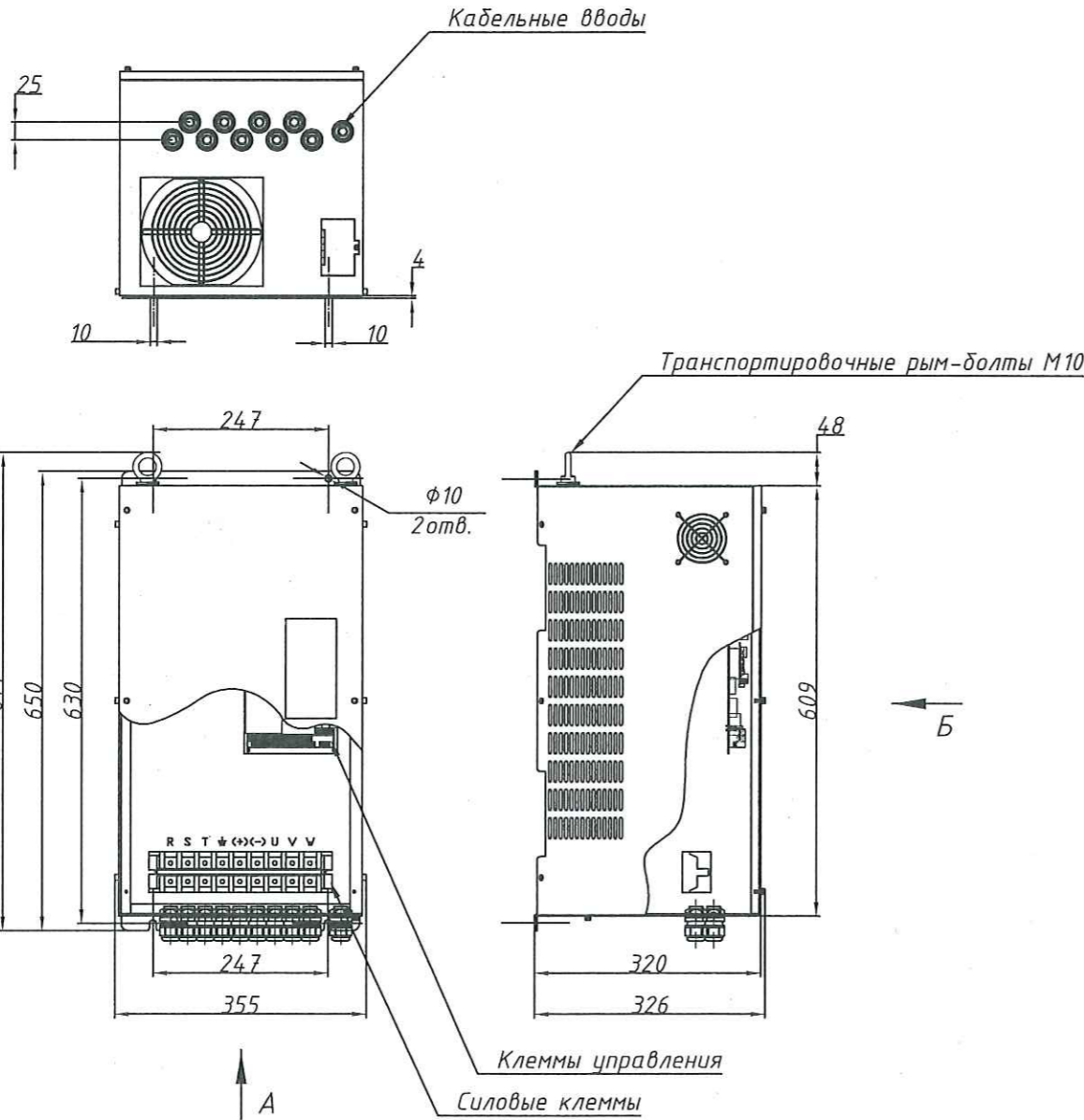
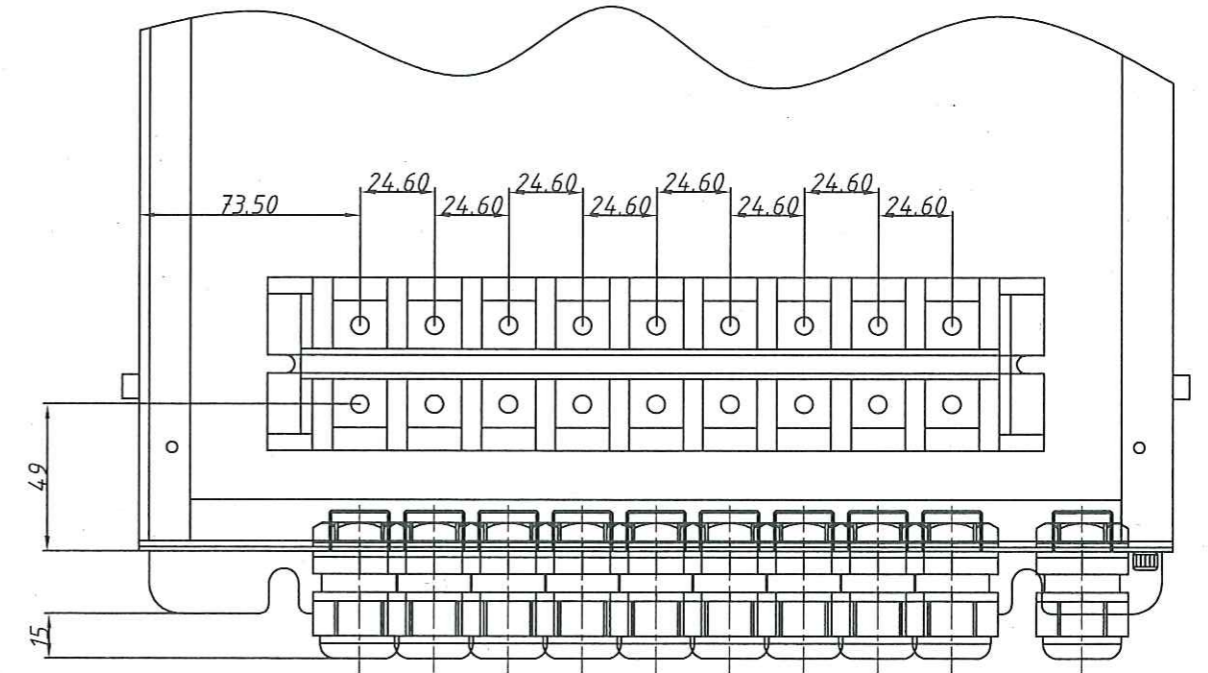


Вид А
Масштаб 1:2.5



Вид Б
Масштаб 1:2.5



1. Силовые клеммы представляют из себя клеммник барьерный винтовой под кольцевой наконечник Ф8.
2. Клеммы управления представляют из себя клеммник барьерный винтовой под кольцевой наконечник Ф3.
3. Максимальный диаметр подводимых кабелей 14мм.

				ВАЮЧ.435X21.001-03.26ГЧ			
Изм.	Лист	№ документа	Подпись	Дата	Лит.	Масса	Масштаб
Разраб.	Салла					39	1:10
Пров.	Беляков				Лист	Листов 1	
Т. контр.					000 "Компания Веспер"		
Н. контр.							
Утв.	Крикунова						

Инв. N подл.	Взам. инв. N	Инв. N Дубл.	Подп. и дата