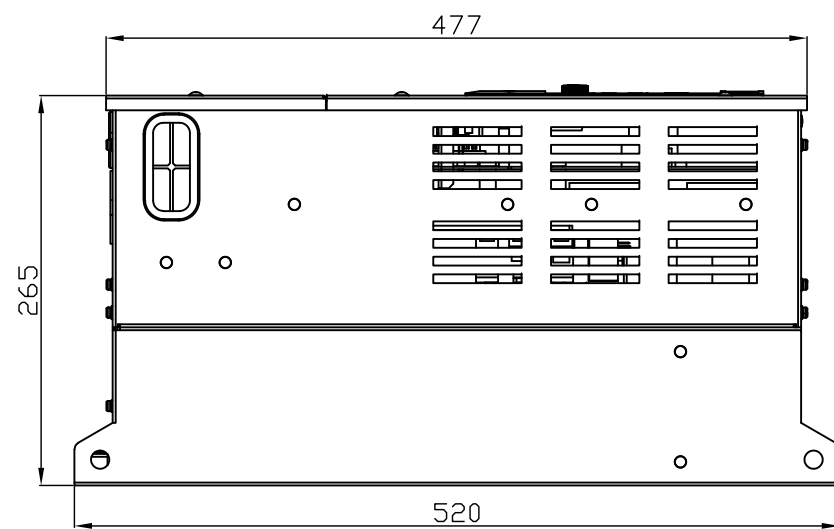
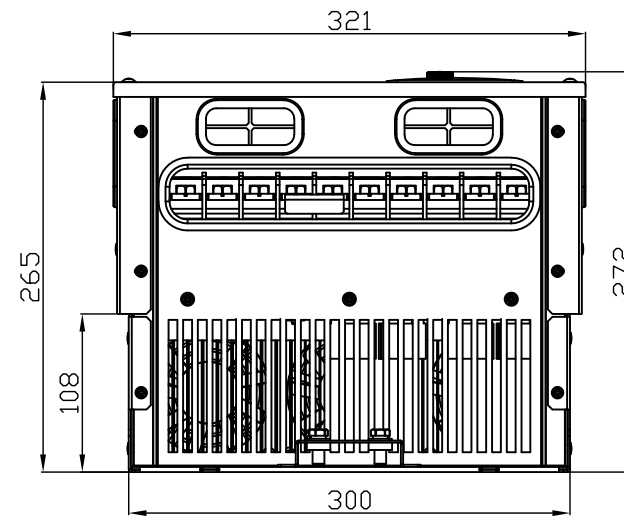
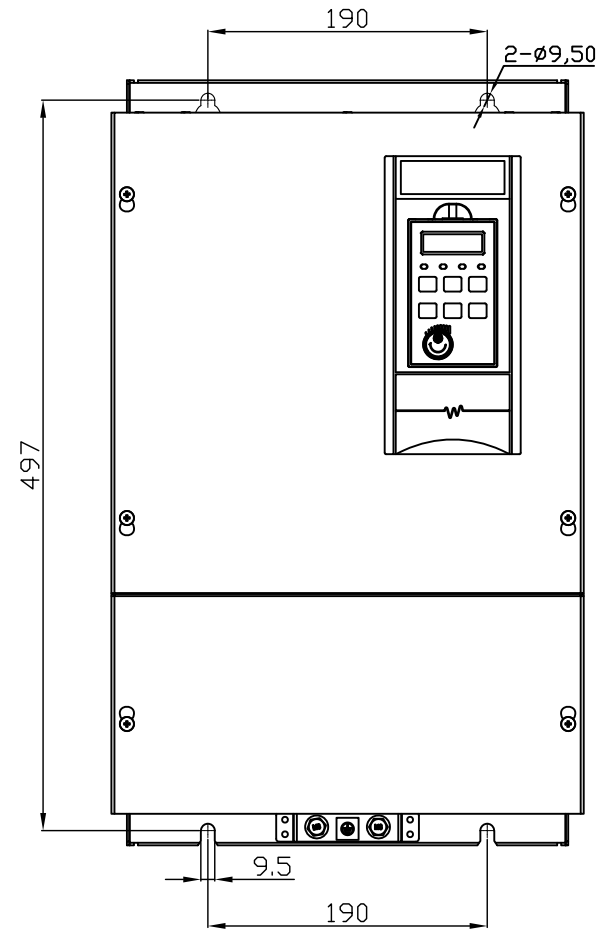


BAЮУ.435X21.006-01.09ГЧ



1. Силовые клеммы представляют из себя клеммник барьерный винтовой под кольцевой наконечник Ф8.
2. Клеммы управления представляют из себя клеммник винтовой под трубчатый наконечник, максимальное сечение зажимаемого провода 1,5 кв.мм.

Инв. N подл.	Подп. и дата
Взам. инв. N	Инв. N Дубл.
Подп. и дата	Подп. и дата

					<b>BAЮУ.435X21.006-01.09ГЧ</b>			
Изм.	Лист	№ документа	Подпись	Дата	Преобразователь частоты E4-P8402-060H...100H Габаритный чертеж	Лит.	Масса	Масштаб
Разраб.	Головач						24,9... 26,7	1:5
Пров.	Мирзоев					Лист	Листов 1	
Т. контр.						000 "Компания Веспер"		
Н. контр.								
Утв.	Крикунова							