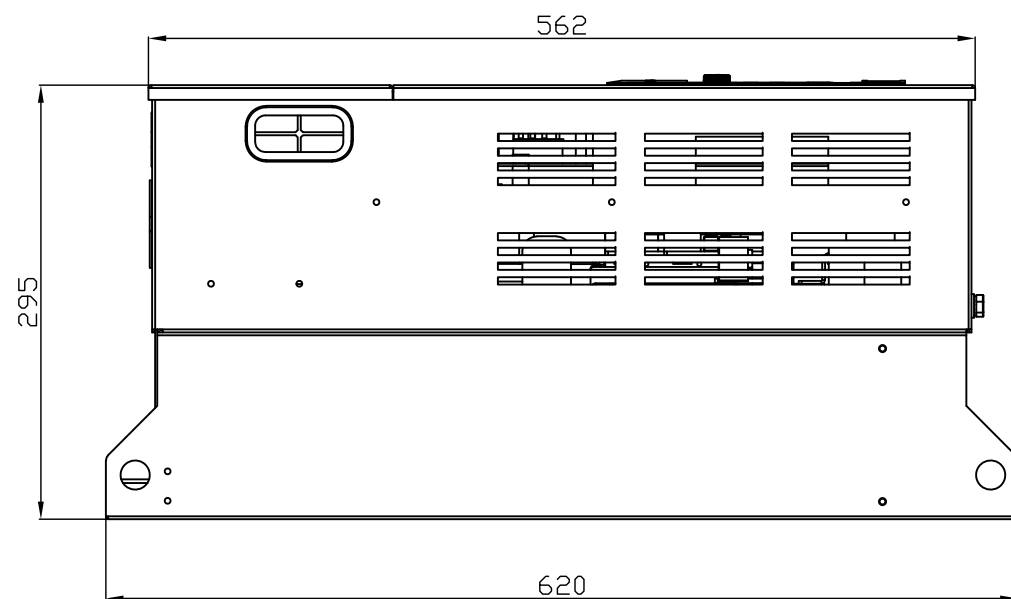
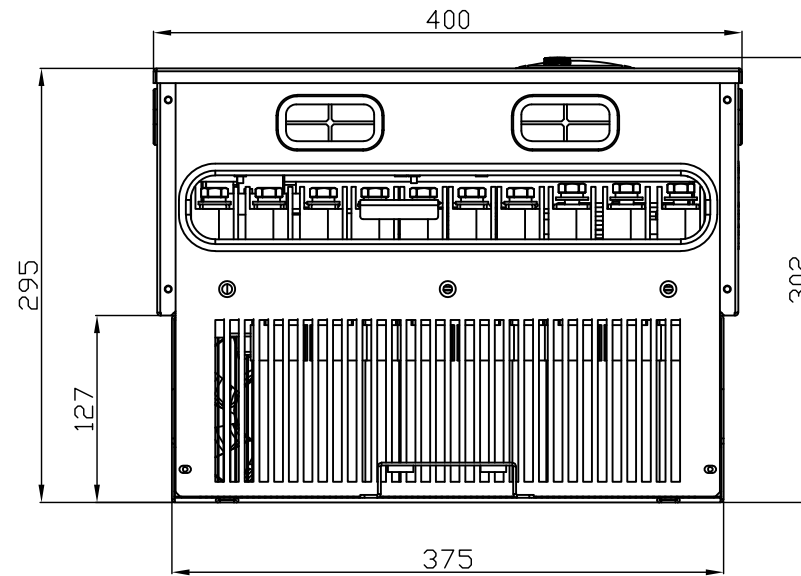
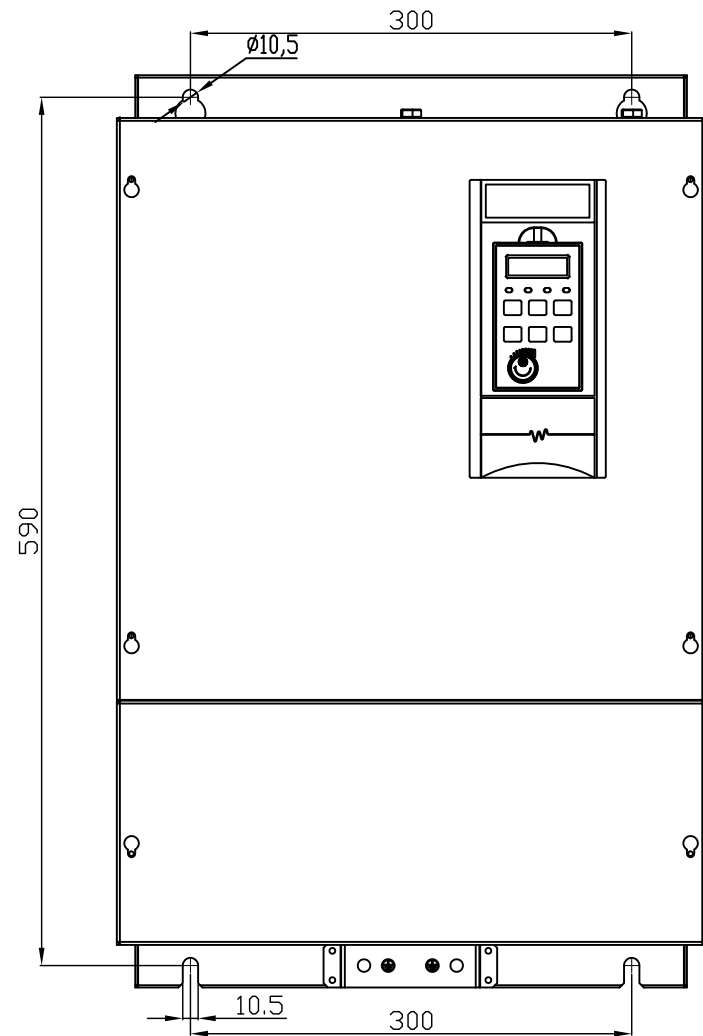


BAЮУ.435X21.006-01.09ГЧ



1. Силовые клеммы представляют из себя клеммник барьерный винтовой под кольцевой наконечник Ф8.
2. Клеммы управления представляют из себя клеммник винтовой под трубчатый наконечник, максимальное сечение зажимаемого провода 1,5 кв.мм.

Инв. N подл.	Подп. и дата
Взам. инв. N	Подп. и дата
Инв. N Дубл.	Подп. и дата

					BAЮУ.435X21.006-01.09ГЧ			
Изм.	Лист	№ документа	Подпись	Дата	Преобразователь частоты E4-P8402-125H...175H Габаритный чертеж	Лит.	Масса	Масштаб
Разраб.		Головач					38,5... 41,6	1:5
Пров.		Мирзоев				Лист	Листов 1	
Т. контр.								
Н. контр.								
Утв.		Крикунова						
						000 "Компания Веспер"		